

V2

SUBMERSIBLE PUMPS



Zatopialne pompy elektryczne z wirnikiem Vortex

Submersible electropumps with Vortex impeller

Moc / Power:	1.5÷9 kW
Przyłącze / Delivery	DN65 - 80

Zastosowanie

Seria 2-biegunowa V służy do pompowania ścieków zawierających elementy stałe w zawieszynie. Dzięki wysokiej wydajności, znajdują zastosowanie w różnych obszarach, takich jak: oczyszczalnie, kanalizacje przemysłowe, rolnictwo i odprowadzanie ścieków.

Charakterystyka

Wszystkie główne elementy wykonane są z żeliwa GG25. Dwa oddzielne uszczelnienia mechaniczne (strona silnika w komorze olejowej, strona wirnika w kontakcie z cieczą) oraz wysokiej jakości części zapewniają doskonałe działanie i niezawodność produktu.

Silniki

- 2-biegunowe silniki indukcyjne z wirnikiem klatkowym
- Zabezpieczenie termiczne T1 i T2 wbudowane w silnik podłączane do specjalnego panelu sterującego
- Klasa izolacji F (155°C)
- Stopień ochrony IP 68

Chłodzenie

Chłodzenie zapewnia ciecz, w której zanurzona jest pompa.

Ograniczenia użytkowania

- Maksymalna temperatura cieczy: 40°C przy całkowicie zanurzonej jednostce
- Dostępne wersje specjalne (z wyjątkiem ATEX) do temperatury cieczy 60°C z całkowicie zanurzoną jednostką, nie w eksploatacji ciągłej (S1)
- Maksymalna głębokość zanurzenia: 20 mt
- Dozwolone wartości pH: 6-10
- Charakterystyki hydrauliczne dla cieczy o gęstości <math>< 1,1 \text{ kg/dm}^3</math>
- Dopuszczalne napięcia: 230V/400V - 400V/690V $\pm 5\%$
- Dozwolona częstotliwość: 50Hz $\pm 2\%$

Application

The V 2 poles Series is used for pumping sewage with suspended solids. High performance renders it useful in a variety of applications including water treatment plants, industrial plants, farming and sewage.

Characteristic

All main components are made of grey cast iron GG25. Two individual mechanical seals (motor side in the oil chamber, impeller side in contact with the liquid) and high quality parts, ensure the perfect functioning and reliability of the product.

Motor range

- Squirrel cage motor 2 poles
- Thermal protection T1 and T2 embedded in the motor winding (to be wired to the three pole contactor in the control panel)
- Class F insulation (155°C)
- IP 68 protection

Motor cooling

The cooling of the motor is ensured by the liquid where the pump is submerged.

Limits of use

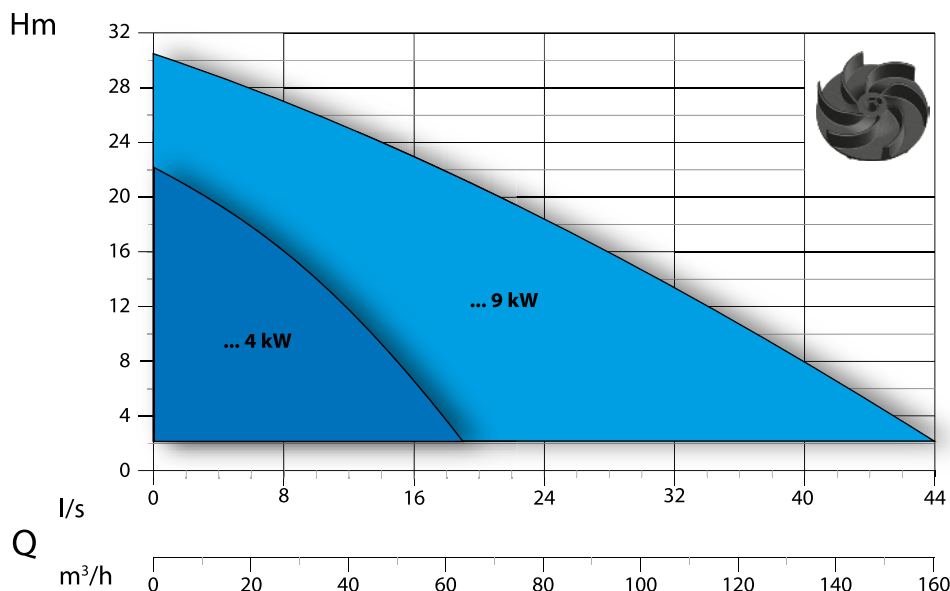
- Max. permissible liquid temperature: 40°C with pump fully submerged
- On request, special version (excluded ATEX) to withstand liquid temperature up to 60°C with pump fully submerged, no S1 service
- Maximum depth of immersion: 20 mt.
- Permissible pH value: 6-10
- Hydraulic features suitable for liquids with density <math>< 1,1 \text{ kg/dm}^3</math>
- Allowed voltage: 230V/400V - 400V-690V $\pm 5\%$
- Allowed frequency: 50Hz $\pm 2\%$

Opis / Designation

VT-EX 80 / 2 / 173 C.354

Nr krzywej Curve reference	173
Średnica stojana Stator's size	80
L. biegunów Poles number	2
Przyłącze DN Delivery DN	80
Certyfikat ATEX ATEX certification	C.354
Seria pompy - T=trójfazowa - M=jednofazowa Pump series - T=ThreePhase - M=Singlephase	VT-EX

Zakres wydajności / Performance Overview



Identyfikacja Krzywych

Curves Identification

- DN65
- DN80

Normy

Norms

Krzywe zgodnie z ISO 9906:2012 3B2
According to ISO 9906:2012 3B2

Zestawienie komponentów i materiałów

List of components and materials

V2

Pierścień łańcuchów- Chain ring

Stal nierdzewna AISI 416 - Stainless steel AISI 416

Obudowa silnika - Motor casing

Żeliwo GG25 - Cast iron GG25

Łożysko górne - Upper bearing

Wał silnika - Motor shaft

Stal nierdzewna AISI 420 - Stainless steel AISI 420

Stojan silnika - Electric motor

Wirnik silnika - Rotor

Dolne łożysko - Lower bearing

Uchwyt silnika - Motor holder

Żeliwo GG25 - Cast iron GG25

Uszczelnienie mechaniczne - Mechanical seal

Ceramika/Grafit - Carbon/Ceramic (CA/CE/Viton)

Przegroda silnika - Motor holder

Żeliwo GG25 - Cast iron GG25

Uszczelnienie mechaniczne - Mechanical seal

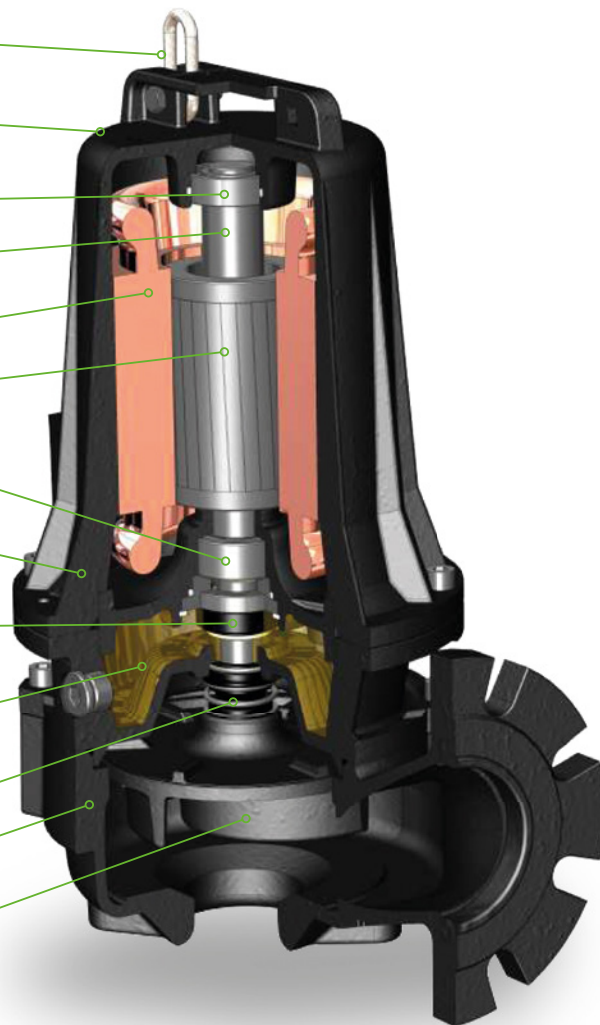
Węglik krzemu - Silicon/Carbide (SIC/SIC/Viton)

Korpus pompy - Body pump

Żeliwo GG25 - Cast iron GG25

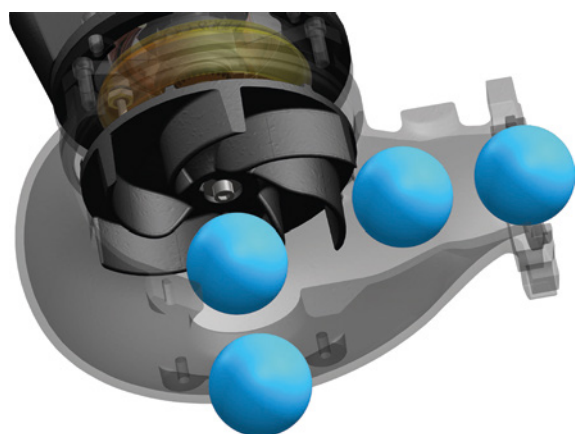
Wirnik - Impeller

Żeliwo GG25 - Cast iron GG25



Technologie i rozwiązania

Technology and Features



Wirniki

Wirniki Vortex opracowane tak, aby zapewnić kompromis między wydajnością a przepływem ciał stałych, eliminując ryzyko zatkania.

Impellers

Impellers have been studied to grant excellent performances and ample solid handling.



Pompy w wykonaniu przeciwwybuchowym / Explosion proof pumps



II 2G Ex db IIB T4 Gb
Ex h IIB T4 Gb
0° ≤ Ta ≤ 40°

EPT 17 ATEX 2702 X

Na życzenie cała seria jest dostępna z certyfikatem ATEX
Pumps with explosion proof available on request.



Czujnik wilgotności

Czujnik wilgotności jest certyfikowany zgodnie z normą ATEX EN 60079-0, EN 60079-1 (przez barierę bezpieczeństwa) i jest standardowo montowany we wszystkich seriach.

Seal leak detector

The seal leak detector is certified according to the norm ATEX EN 60079-0, EN 60079-1 (through safety barrier) and fitted standard on all series.

Dławik kablowy

Dławik kablowy ze stali nierdzewnej odlewany ciśnieniowo, zgodny z normami: ATEX EN 60079-0, EN 60079-1 z zabezpieczeniem przed odkręceniem. Standardowy w całej serii.

Cable gland

The cable gland is made of stainless steel AISI 316 and certified according to the norm ATEX EN 60079-0, EN 60079-1. Standard on all series.



Przyłącze poziome DN65 PN10 - RPM 2850 2 bieguny

Horizontal Outlet DN65 PN10 - RPM 2850 1/min 2 poles

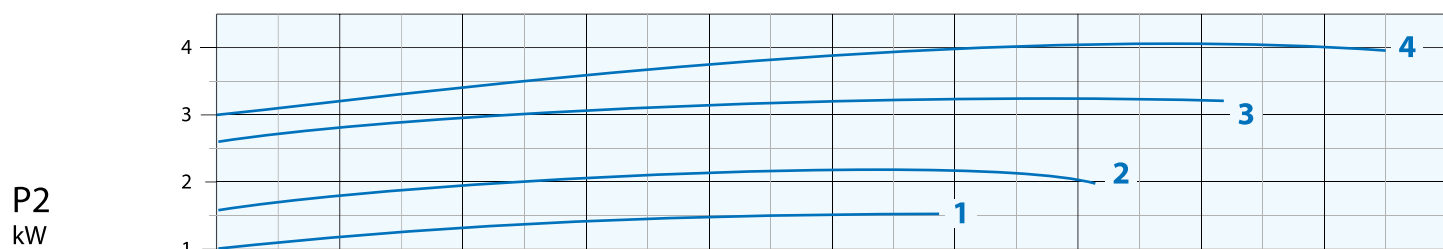
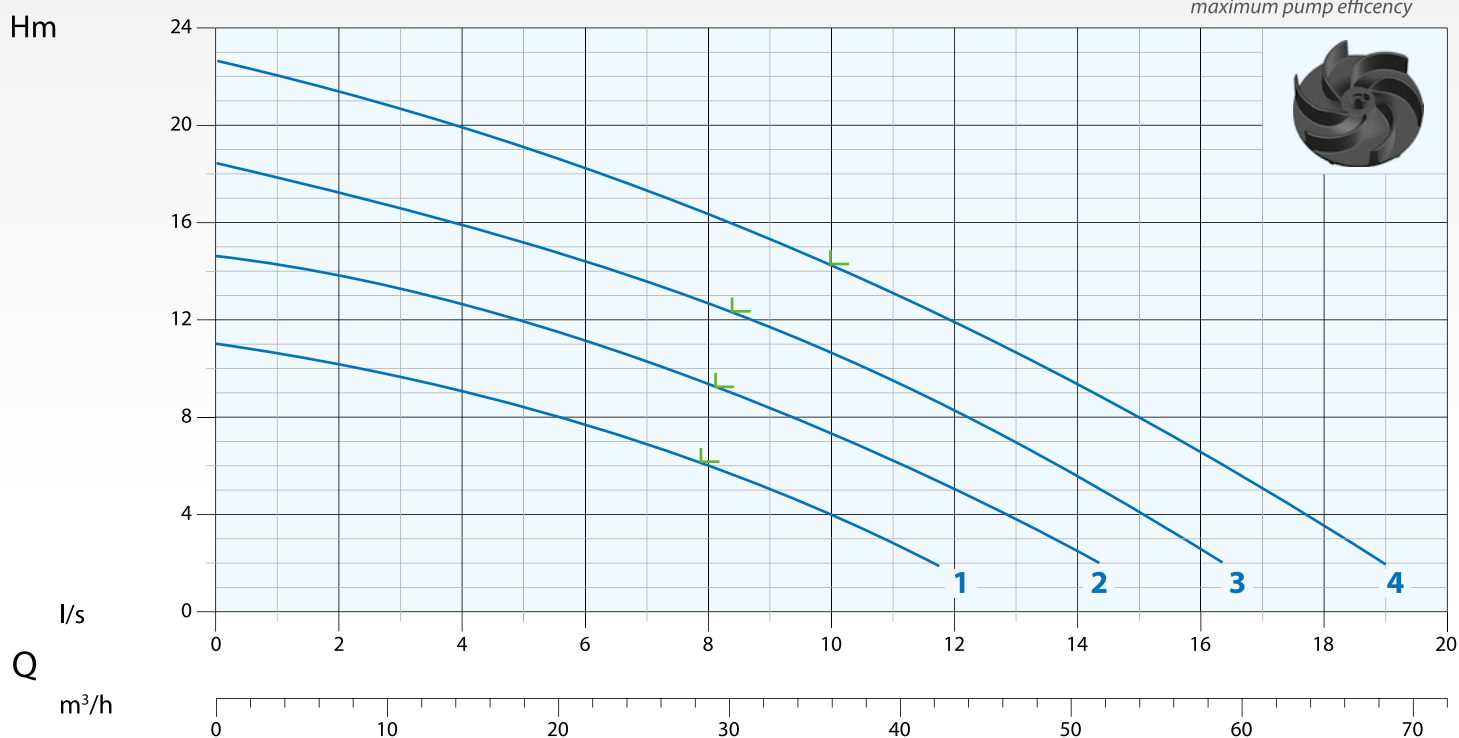
Zdjęcie wyłącznie do celów poglądowych
Picture for illustration purposes only



Krzywa wydajności

Performance Curve

L = maksymalna sprawność pompy
maximum pump efficiency



N°	Wersja Type	l/s	1	2	4	6	8	10	12	14	16	19
			l/m	60	120	240	360	480	600	720	840	960
		m³/h	3,6	7,2	14,4	21,6	28,8	36	43,2	50,4	57,6	68,4
1	VM-VT 65/2/125 C.336	mt	10,5	10	9	7,5	6	4	2			
2	VT 65/2/125 C.337		14,5	14	12,5	11	9,5	7,5	5	2,5		
3	VT 65/2/152 C.346		18	17,5	16	14,5	12,5	10,5	8,2	5,5	2,5	
4	VT 65/2/152 C.347		22	21,5	20	18	16,5	14	12	9,5	6,5	2

N°	Wersja Type	EX	Przyłącze Delivery	Przelot swobodny Free Passage	kW			R.P.M. 1/min	I [A]		C µf	I [A]		Hz
					P1	P2	HP		1 Faza - 230V	3 Fazy - 400V				
1	VM-VT 65/2/125 C.336	•	DN65 PN10	50 mm	1,7	1,5	2	2850	9,4	35		3,1	50	
2	VT 65/2/125 C.337	•			3,1	2,2	3		5,3					
3	VT 65/2/152 C.346	•		55 mm	3,9	3,2	4		6,7					
4	VT 65/2/152 C.347	•			5,5	4,2	5,5		9,2					

• Pompa w wykonaniu przeciwybuchowym dostępna z certyfikatem
Available explosion proof pump

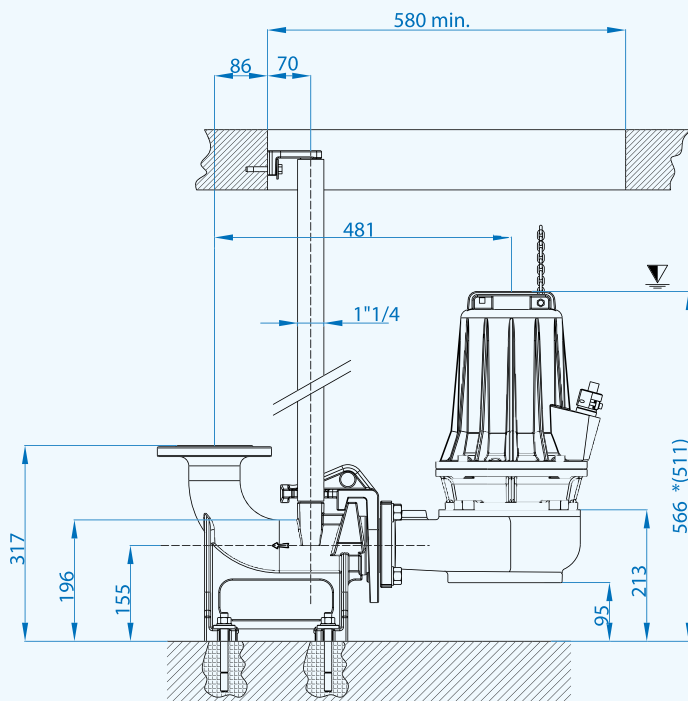


EPT 17 ATEX 2702 X

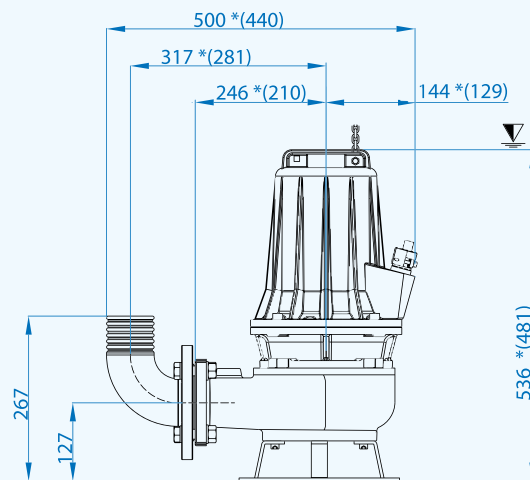


II 2G Ex db IIB T4 Gb
Ex h IIB T4 Gb
0° ≤ Ta ≤ 40°

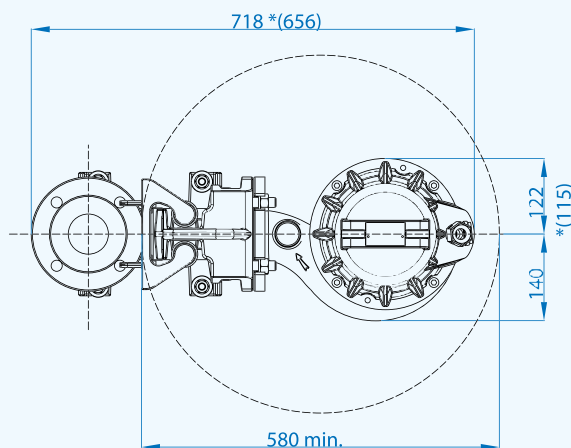
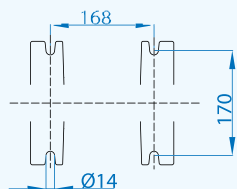
V2



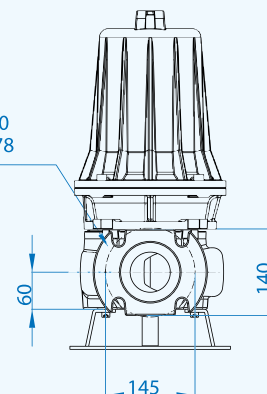
▽ Minimalne zanurzenie
Minimum submersion



*(VT 65/2/125 C.336-337)



DN65 PN10
ex UNI 2278



Wymiary w mm
Dimensions in mm

Przewody / Cables

Pompy Pumps	Wersje Version	Fazy Phases	Przewód Cable	Przekrój przewodu mm ² Cable cross section mm ²	mt
65/2/125	Standard	1 ~ 230V	H07RN8F	4x1,5+3x0,50 Ø15*	10
	ATEX		NSSHÖU-J	4x1,5+3x0,50 Ø17*	10
65/2/152	Standard	3 ~ 400V	H07RN8F	4x1,5+3x0,50 Ø15**	10
	ATEX		D.O.L.	NSSHÖU-J	4x1,5+3x0,50 Ø17**
65/2/152	Standard	3 ~ 400V	H07RN8F	4x1,5+3x0,50 Ø15**	10
	ATEX		D.O.L.	NSSHÖU-J	4x1,5+3x0,50 Ø17**

* Control-box w standardzie - Standard with Control-box

** Wolne zaciski - Free terminals

Wymiary opakowania / Packaging dimension

Wersja- Type	X mm	Y mm	Z mm	Kg
VM-VT 65/2/125 C.336	295	460	330	41,5
VT 65/2/125 C.337				42,5
VT 65/2/152 C.346	355	580	420	59
VT 65/2/152 C.347				62

Akcesoria - Optional



Stopa sprzęgająca
DUTY 65 i B4
Automatic coupling foot
Type: DUTY 65 and B4 PN10



Połączenie węża N5
Flanged hose connection N5
Foot support P4



Uchwyt inox
Stainless steel handle



Panele ATEX dostępne na
zamówienie
Explosion proof control box
available on request

Przyłącze poziome DN80 PN16 - RPM 2850 2 cale

Horizontal Outlet DN80 PN16 - RPM 2850 1/min 2 poles

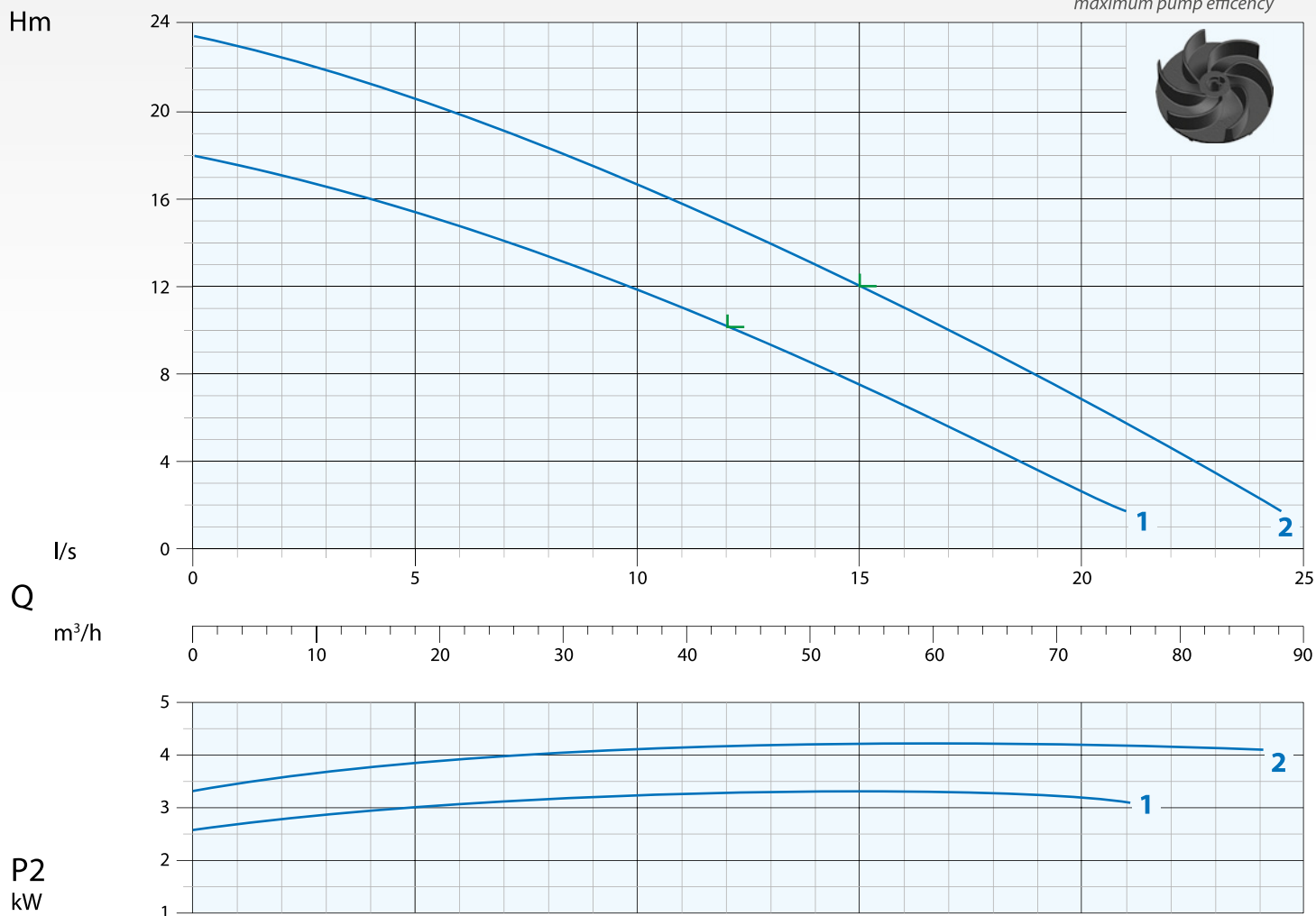
Zdjęcie wyłącznie do celów poglądowych
Picture for illustration purposes only



Krzywa wydajności

Performance Curve

L = maksymalna sprawność pompy
maximum pump efficiency



N°	Wersja Type		2	4	6	8	10	12	16	20	22	24
			l/s	l/m	m³/h	7,2	14,4	21,6	28,8	36	43,2	57,6
1	VT 80/2/152 C.346	mt	17	16	15	13,5	12	10	6,5	2,5		
2	VT 80/2/152 C.347		22,5	21	20	18,5	16,5	15	11	7	4,5	2

N°	Wersja Type	EX	Przyłącze Delivery	Przelot swobodny Free Passage	kW		HP	R.P.M. 1/min	A 3 Fazy - 400V		Hz
					P1	P2					
1	VT 80/2/152 C.346	•	DN80 PN16	50 mm	3,9	3,2	4,3	2850	6,9		50
2	VT 80/2/152 C.347	•			5,5	4,2	5,7		9,2		

• Pompa w wykonaniu przeciwwybuchowym dostępna z certyfikatem
Available explosion proof pump



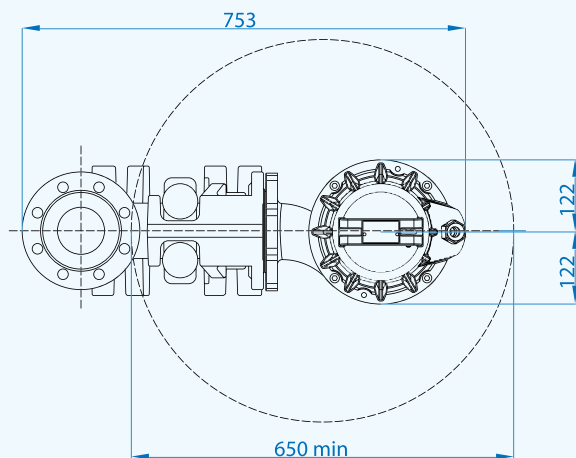
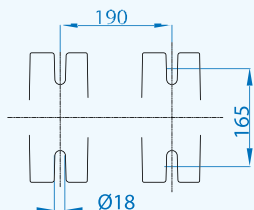
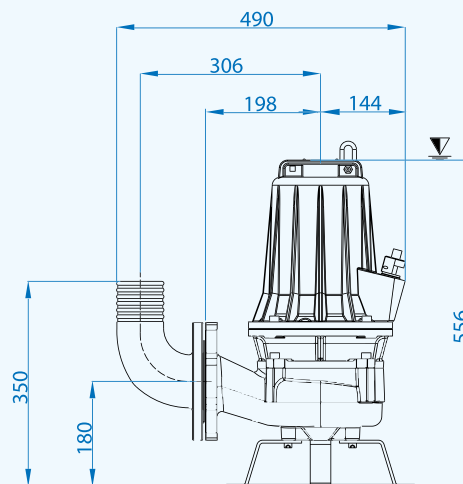
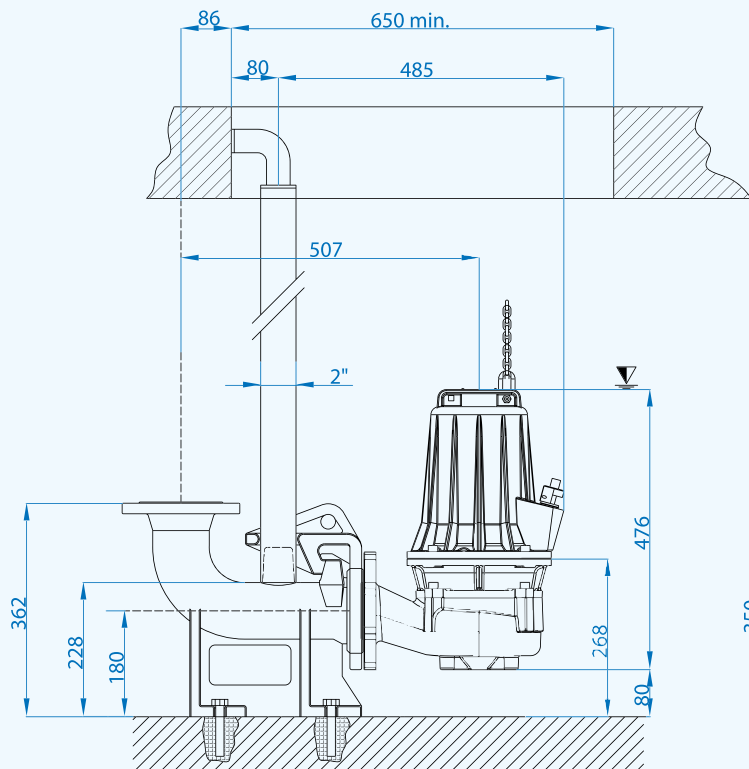
EPT 17 ATEX 2702 X



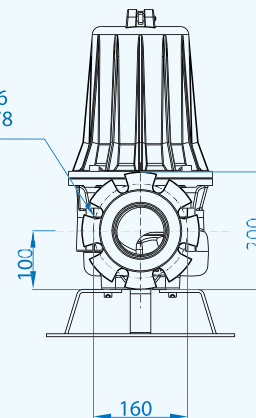
Ex db IIB T4 Gb
Ex h IIB T4 Gb
0° ≤ Ta ≤ 40°

V2

Minimalne zanurzenie
Minimum submersion



DN80 PN16
ex UNI 2278



Wymiary w mm
Dimensions in mm

Przewody / Cables

Wersja Version	Fazy Phases	Przewody Cable	Przekrój przewodu mm ² Cable cross section mm ²	mt
Standard	3 ~ 400V	H07RN8F	4x1,5+3x0,50 Ø15*	10
ATEX	D.O.L.	NSSHÖU-J	4x1,5+3x0,50 Ø17*	10

* Wolne zaciski - Free terminals

Wymiary opakowania / Packaging dimension

Wersja - Type	X mm	Y mm	Z mm	Kg
VT 80/2/152 C.346	355	580	420	60
VT 80/2/152 C.347				63,5

Aksesoria - Optional



Stopa sprzęgająca
Typ: DUTY 80 i B5
Automatic coupling foot
Type: DUTY 80 and B5



Kołnierowe przyłącze węża
N2 Wspornik stopy P4
Flanged hose connection N2
Foot support P4



Uchwyt inox
Stainless steel handle

Przyłącze poziome DN80 PN16 - RPM 2850 2 bieguny

Horizontal Outlet DN80 PN16 - RPM 2850 1/min 2 poles

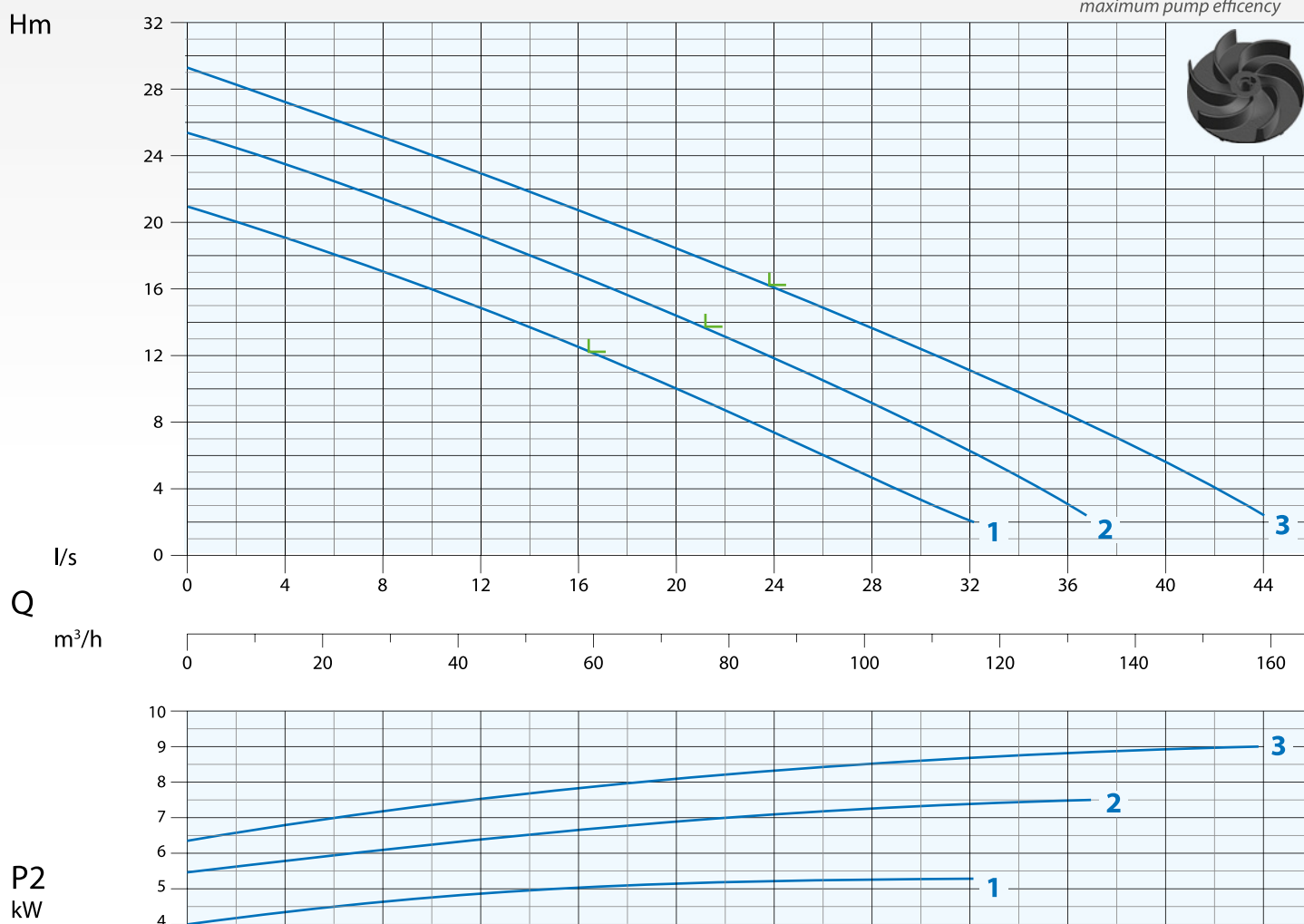
Zdjęcie wyłącznie do celów poglądowych
Picture for illustration purposes only



Krzywa wydajności

Performance Curve

L = maksymalna sprawność pompy
maximum pump efficiency



N°	Wersja Type	Flow Rate											
		l/s	2	4	8	12	16	20	24	28	32	36	40
		l/m	120	240	480	720	960	1200	1440	1680	1920	2160	2400
		m³/h	7,2	14,4	28,8	43,2	57,6	72	86,4	100,8	115,2	129,6	144
1	VT 80/2/173 C.354	mt	20	19	17	15	12,5	10	7,5	5	2		
2	VT 80/2/173 C.357	mt	24,5	23,5	21,5	19,5	17	14,5	12	9	6	3	
3	VT 80/2/173 C.359	mt	28	27	25	23	21	18,5	16	13,5	11	8,5	5,5

N°	Wersja Type	EX	Przyłącze Delivery	Przelot swobodny Free Passage	kW			R.P.M. 1/min	A 3 Fazy - 400V	Hz
					P1	P2	HP			
1	VT 80/2/173 C.354	•	DN80 PN16	70 mm	6,2	5,2	7	2850	10,8	50
2	VT 80/2/173 C.357	•			9,2	7,5	10		14,5	
3	VT 80/2/173 C.359	•			11,2	9,2	12		18,3	

*Pompa w wykonaniu przeciwwybuchowym dostępna z certyfikatem
Available explosion proof pump



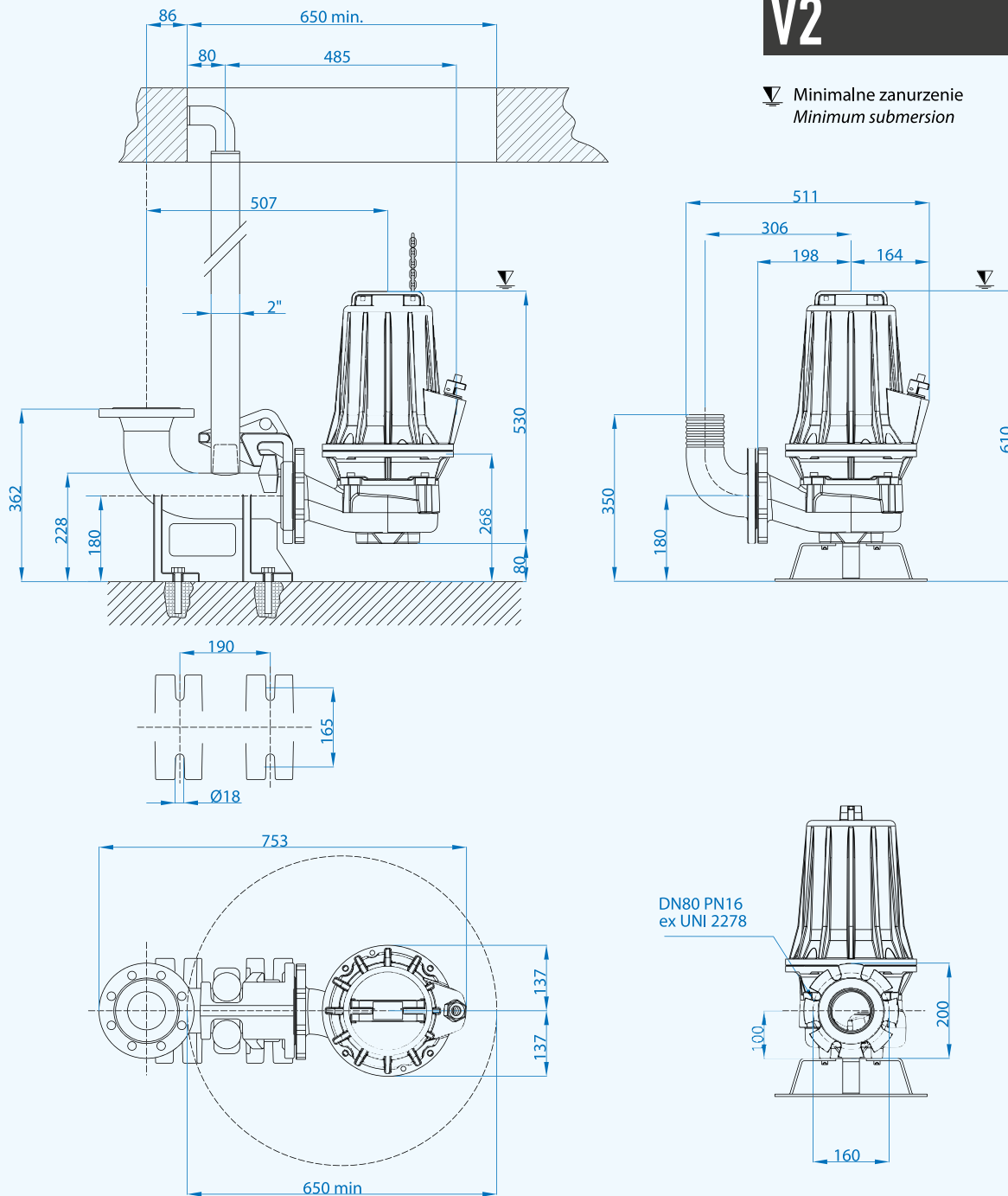
EPT 17 ATEX 2702 X



Ex db IIB T4 Gb
Ex h IIB T4 Gb
0° ≤ Ta ≤ 40°

V2

▼ Minimalne zanurzenie
Minimum submersion



Wymiary w mm
Dimensions in mm

Przewody / Cables

Wersje Version	Fazy Phases	Przewód Cable	Przekrój przewodu mm ² Cable cross section mm ²	mt
Standard	3 ~ 400V	H07RN8F	7x1,5+3x0,50 Ø17*	10
ATEX	Y-Δ	NSSHÖU-J	7x1,5+3x0,50 Ø17*	10

* Wolne zaciski - Free terminals

Wymiary opakowania / Packaging dimension

Wersja - Type	X mm	Y mm	Z mm	Kg
VT 80/2/173 C.354				86,5
VT 80/2/173 C.357	355	580	420	91
VT 80/2/173 C.359				92

Akcesoria - Optional



Stopa sprzęgająca
Typ: DUTY 80 i B5
Automatic coupling foot
Type: DUTY 80 and B5



Koźnierowe przyłącze węża
N2 Wspornik stopy P5
Flanged hose connection N2
Foot support P5



Uchwyt inox
Stainless steel handle