

**VTH**

**SUBMERSIBLE PUMPS**



## Zatopialne pompy elektryczne z wirnikiem Vortex

### Submersible electropumps with Vortex impeller

Moc / Power:	<b>12÷40 kW</b>
Przyłącze / Delivery	<b>DN80 - 100</b>



#### Zastosowanie

Seria 2-biegunowa VTH przeznaczona jest do pompowania ścieków z zawieszonymi ciałami stałymi. Wysoka wydajność sprawia, że z powodzeniem znajdują zastosowanie w: oczyszczalniach, kanalizacjach przemysłowych, rolnictwie i odwodnieniach.

#### Charakterystyka

Wszystkie główne elementy wykonane są z żeliwa GG25. Dwa oddzielne uszczelnienia mechaniczne (strona silnika w komorze olejowej, strona wirnika w kontakcie z cieczą) oraz wysokiej jakości części zapewniają doskonałe działanie i niezawodność produktu.

#### Silniki

- 2-biegunowe silniki indukcyjne z wirnikiem klatkowym
- Zabezpieczenie termiczne T1 i T2 wbudowane w silnik podłączone do specjalnego panelu sterującego
- Klasa izolacji F (155°C)
- Stopień ochrony IP 68

#### Chłodzenie

Chłodzenie zapewnia ciecz, w której zanurzona jest pompa.

#### Ograniczenia użytkowania

- Maksymalna temperatura cieczy: 40 °C przy całkowicie zanurzonej jednostce
- Dostępne wersje specjalne (z wyjątkiem ATEX) do temperatury cieczy 60 °C z całkowicie zanurzoną jednostką, nie w eksploatacji ciągłej (S1)
- Maksymalna głębokość zanurzenia: 20m
- Dozwolone wartości pH: 6-10
- Charakterystyki hydrauliczne dla cieczy o gęstości <math><1,1 \text{ kg/dm}^3</math>
- Dozwolone napięcia: 230/400V o 400/690V  $\pm 5\%$  w zależności od Modelu
- Dozwolona częstotliwość: 50Hz  $\pm 2\%$

#### Application

The VTH 2 poles Series is used for pumping sewage with suspended solids. High performance renders it useful in a variety of applications including water treatment plants, industrial plants, farming and sewage.

#### Characteristic

All main components are made of grey cast iron GG25. Two individual mechanical seals (motor side in the oil chamber, impeller side in contact with the liquid) and high quality parts, ensure the perfect functioning and reliability of the product.

#### Motor range

- Squirrel cage motor 2 poles
- Thermal protection T1 and T2 embedded in the motor winding (to be wired to the three pole contactor in the control panel)
- Class F insulation (155°C)
- IP 68 protection

#### Motor cooling

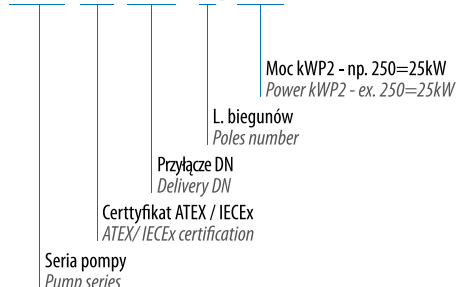
The cooling of the motor is ensured by the liquid where the pump is submerged.

#### Limits of use

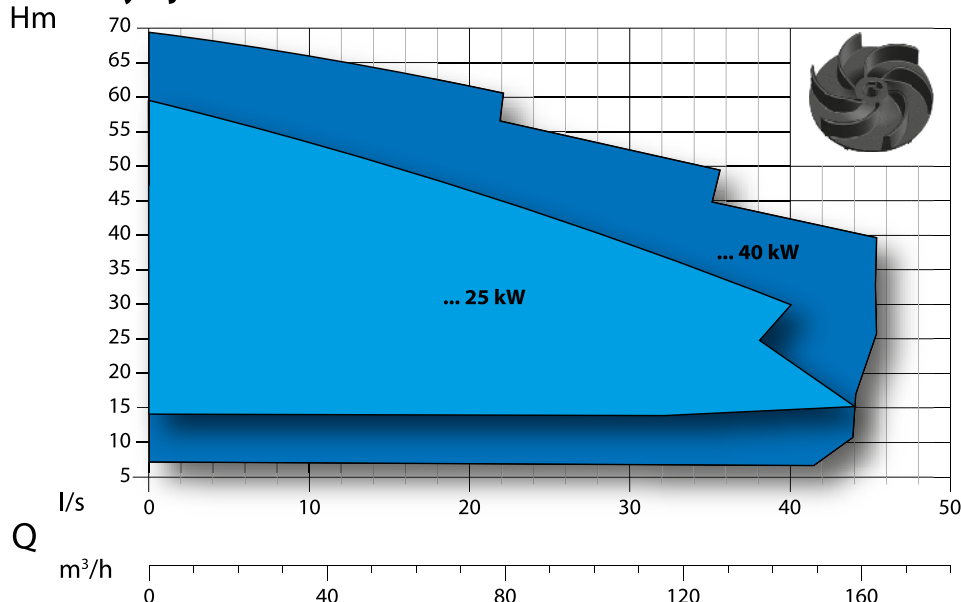
- Max. permissible liquid temperature: 40°C with pump fully submerged
- On request, special version (excluded ATEX) to withstand liquid temperature up to 60°C with pump fully submerged, no S1 service
- Maximum depth of immersion: 20 m
- Permissible pH value: 6-10
- Hydraulic features suitable for liquids with density <math><1,1 \text{ kg/dm}^3</math>
- Allowed voltage: 230/400V or 400/690V  $\pm 5\%$  depending on the pump
- Allowed frequency: 50Hz  $\pm 2\%$

### Designazione / Designation

#### VTH EX 100 - 2 / 250



### Zakres wydajności / Performance Overview



### Identyfikacja Krzywych

#### Curves Identification

- DN80
- DN100

### Normy

#### Norms

Zgodność z ISO 9906:2012 3B2  
According to ISO 9906:2012 3B2

## Zestawienie komponentów i materiałów List of components and materials

VTH

Hak - Hook

Stal nierdzewna AISI 416 - Stainless steel AISI 416

Wspornik łożyska górnego - Upper bearing support

Żeliwo GG25 - Cast iron GG25

Obudowa silnika - Motor casing

Żeliwo GG25 - Cast iron GG25

Łożysko górne - Upper bearing

Wał silnika - Motor shaft

Stal nierdzewna AISI 420 - Stainless steel AISI 420

Stojan silnika - Electric motor

Wirnik silnika - Rotor

Dolne łożysko - Lower bearing

Uchwyt silnika - Motor holder

Żeliwo GG25 - Cast iron GG25

Uszczelnienie mechaniczne - Mechanical seal

Węgiel krzemu - Silicon/Carbide (SiC/SiC/Viton)

Dysk zamykający - Closing plate

Żeliwo GG25 - Cast iron GG25

Uszczelnienie mechaniczne - Mechanical seal

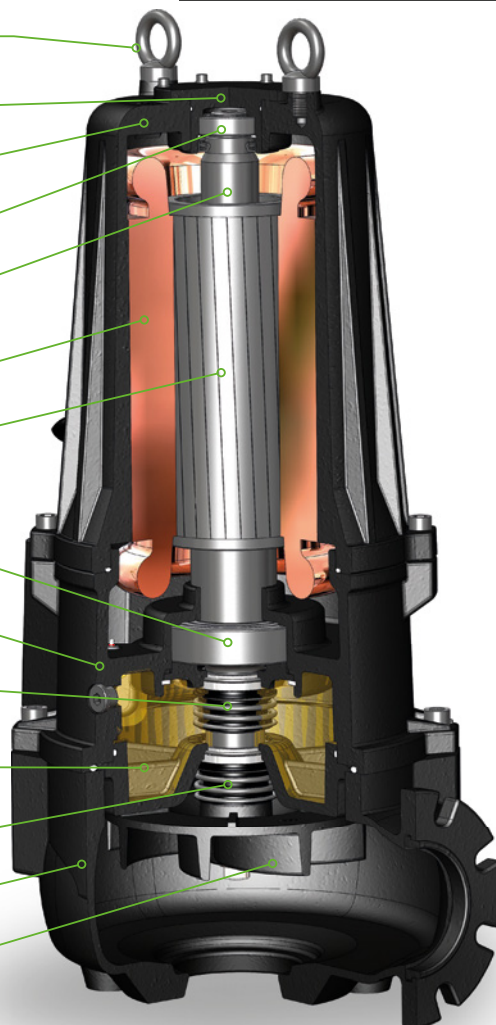
Węgiel krzemu - Silicon/Carbide (SiC/SiC/Viton)

Korpus pompy - Body pump

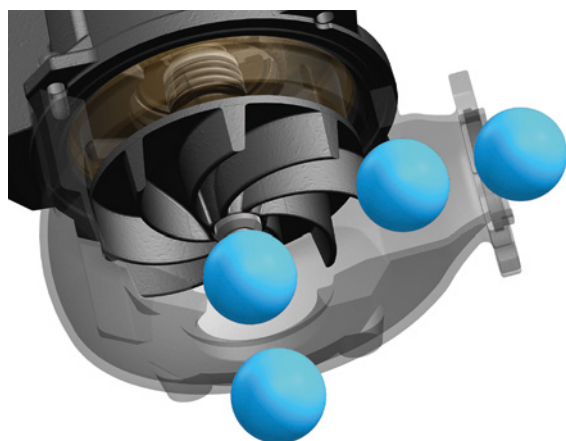
Żeliwo GG25 - Cast iron GG25

Wirnik - Impeller

Żeliwo GG25 - Cast iron GG25



## Technologie i Rozwiązania Technology and Features



### Wirniki

Wirniki Vortex opracowane tak, aby zapewnić kompromis między wydajnością a przepływem ciał stałych, eliminując ryzyko zatkania.

### Impellers

Impellers have been studied to grant excellent performances and ample solid handling.



Pompy w wykonaniu przeciwybuchowym / Explosion proof pumps

CE 0477



Ex db IIB T4 Gb  
Ex h IIB T4 Gb  
0° ≤ Ta ≤ 40°

EPT 17 ATEX 2703 X

Certyfikaty te gwarantują bezpieczeństwo przeciwybuchowe zgodnie z restrykcyjnymi dyrektywami europejskimi i normami międzynarodowymi ATEX / IECEx.

*These certificates grant for the safe use of the product in hazardous area in line with the stringent European and International standards ATEX/IECEx.*

### Czujnik wilgotności

Czujnik wilgotności jest certyfikowany zgodnie z normą ATEX EN 60079-0, EN 60079-1 (przez barierę bezpieczeństwa) i jest standardowo montowany we wszystkich seriach (nie obejmuje IECEx).



### Seal leak detector

*The seal leak detector is certified according to the norm EN 60079-0, EN 60079-1 (through safety barrier) and fitted standard on all series (not applicable with IECEx).*

### Łożyska

Seria jest wyposażona w cylindryczne, górne łożysko wałeczkowe, które absorbuje nacisk i wibracje generowane przez wał korbowy.



### Bearings

*The series is fitted with a cylindrical roller bearing (upper bearing) to absorb the thrust and vibration generated by the pump shaft.*

### Przyłącze poziome DN80 PN16 - RPM 2850 1/min 2 bieguny

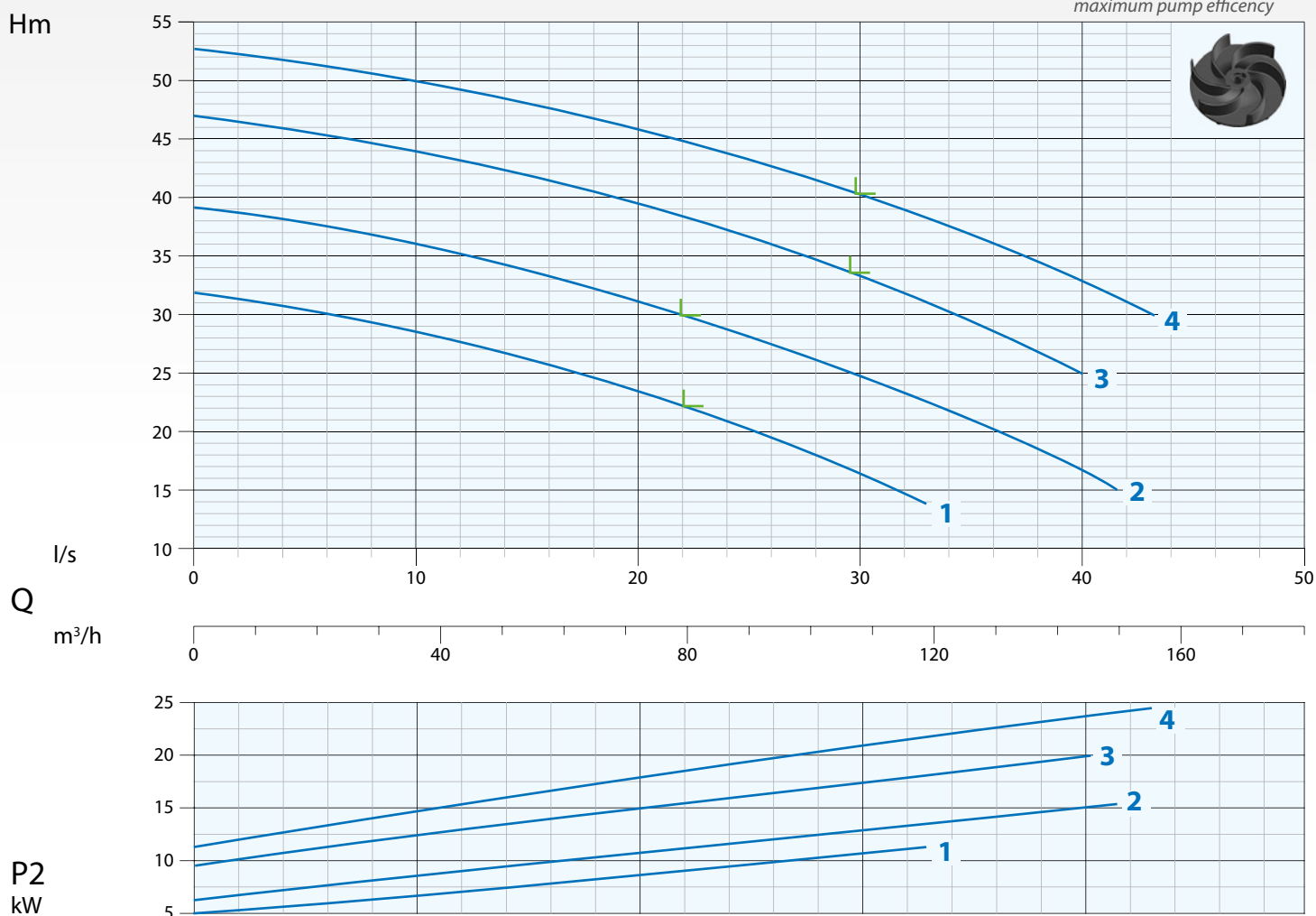
Horizontal Outlet DN80 PN16 - RPM 2850 1/min 2 poles

Zdjęcie wyłącznie do celów poglądowych  
Picture for illustration purposes only



### Krzywa wydajności Performance Curve

L = Maksymalna sprawność pompy  
maximum pump efficiency



N°	Wersja Type	Flow Rate										
		l/s	4	8	10	14	20	24	30	34	40	42
		l/m	240	480	600	840	1200	1440	1800	2040	2400	2520
		m³/h	14,4	28,8	36	50,4	72	86,4	108	122,4	144	151,2
1	VTH 80-2/120	mt	31	29	28,5	27	23,5	21	16,5			
2	VTH 80-2/150		38	37	36	34	31	29	25	22	17	
3	VTH 80-2/200		46	45	44	42	39,5	37	33	30	25	
4	VTH 80-2/250		52	51	50	48,5	46	44	40	37,5	33	31

N°	Wersja Type	EX	Przyłącze Delivery	Przelot swobodny Free Passage	kW			R.P.M. 1/min	A 3 Fazy - 400V	Hz
					P1	P2	HP			
1	VTH 80-2/120	•	DN80 PN16	70 mm	13,4	12	16	2850	22	50
2	VTH 80-2/150	•			17,2	15	20		29,5	
3	VTH 80-2/200	•			23,7	20	27		41	
4	VTH 80-2/250	•			28,2	25	33		47,5	

• Pompa w wykonaniu przeciwybuchowym dostępna z certyfikatami:  
Available explosion proof pump with certifications:



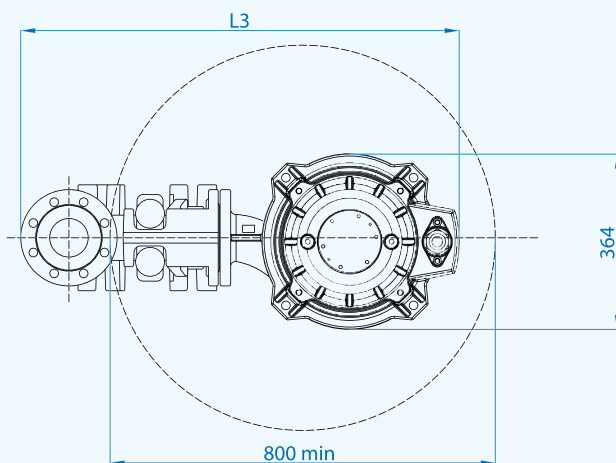
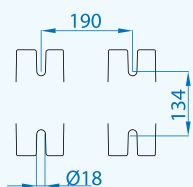
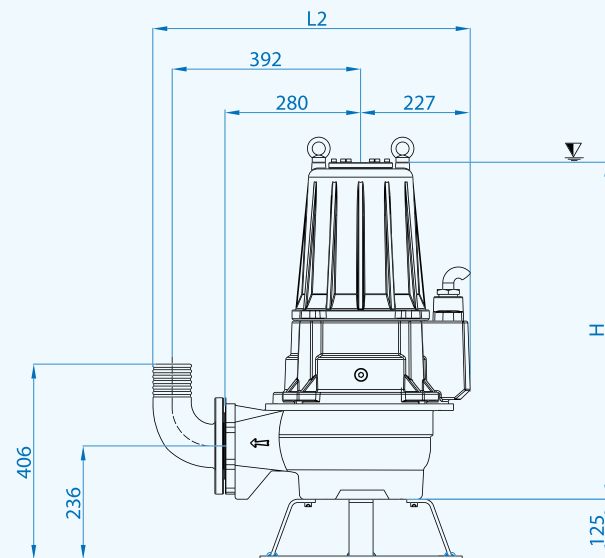
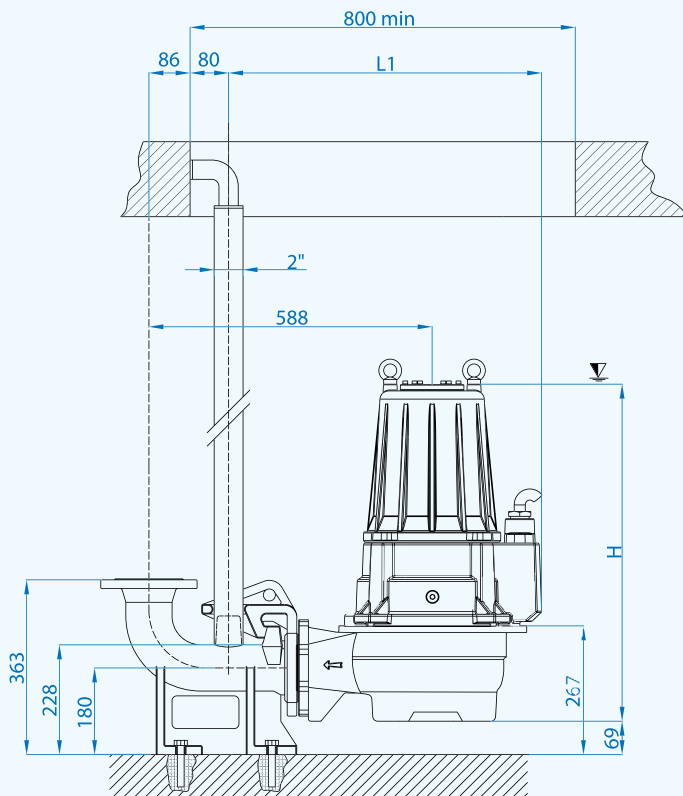
EPT 17 ATEX 2703 X



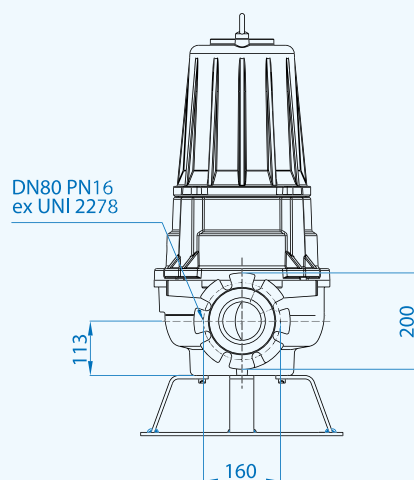
Ex db IIB T4 Gb  
Ex h IIB T4 Gb  
0° ≤ Ta ≤ 40°



Minimalne zanurzenie  
Minimum submersion



	H	L1	L2	L3
VTH 80-2/120-150	700	650	655	911
VTH 80-2/200-250	741	678	683	934



Wymiary w mm  
Dimensions in mm

## Przewody / Cables

Pompy Pumps	Wersje Version	Fazy Phases	Przewód Cable	Przekrój przewodu mm <sup>2</sup> Cable cross section mm <sup>2</sup>	mt
80-2/120-150	Standard	3 ~ 400V	H07RN8F	10x2,5 Ø23*	10
	ATEX	Y-Δ	NSSHÖU-J	7x2,5+3x0,50 Ø20*	10
80-2/200-250	Standard	3 ~ 400V	H07RN8F	7x4+3x1 Ø20,5*	10
	ATEX	Y-Δ	NSSHÖU-J	7x6+3x1 Ø24*	10

\* Wolne zaciski - Free terminals

## Wymiary opakowania / Packaging dimension

Wersja - Type	X mm	Y mm	Z mm	Kg
VTH 80-2/120				186
VTH 80-2/150				195
VTH 80-2/200	510	860	420	242
VTH 80-2/250				244

## Akcesoria - Optional



Stopa sprzęgająca  
Typ: DUTY 80 i B5  
Automatic coupling foot  
Type: DUTY 80 and B5



Kolnierowe przyłącze węża  
N2 Wspornik stopy P7  
Flanged hose connection N2  
Foot support P7

## Przyłącze poziome DN100 PN16 - RPM 2850 1/min 2 bieguny

Horizontal Outlet DN100 PN16 - RPM 2850 1/min 2 poles

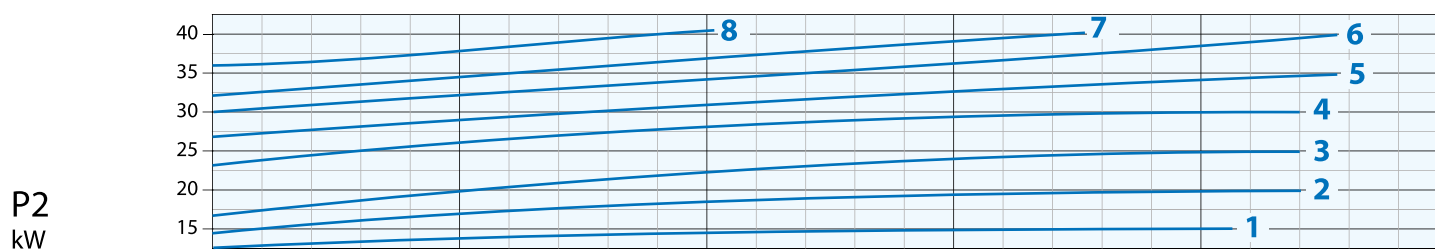
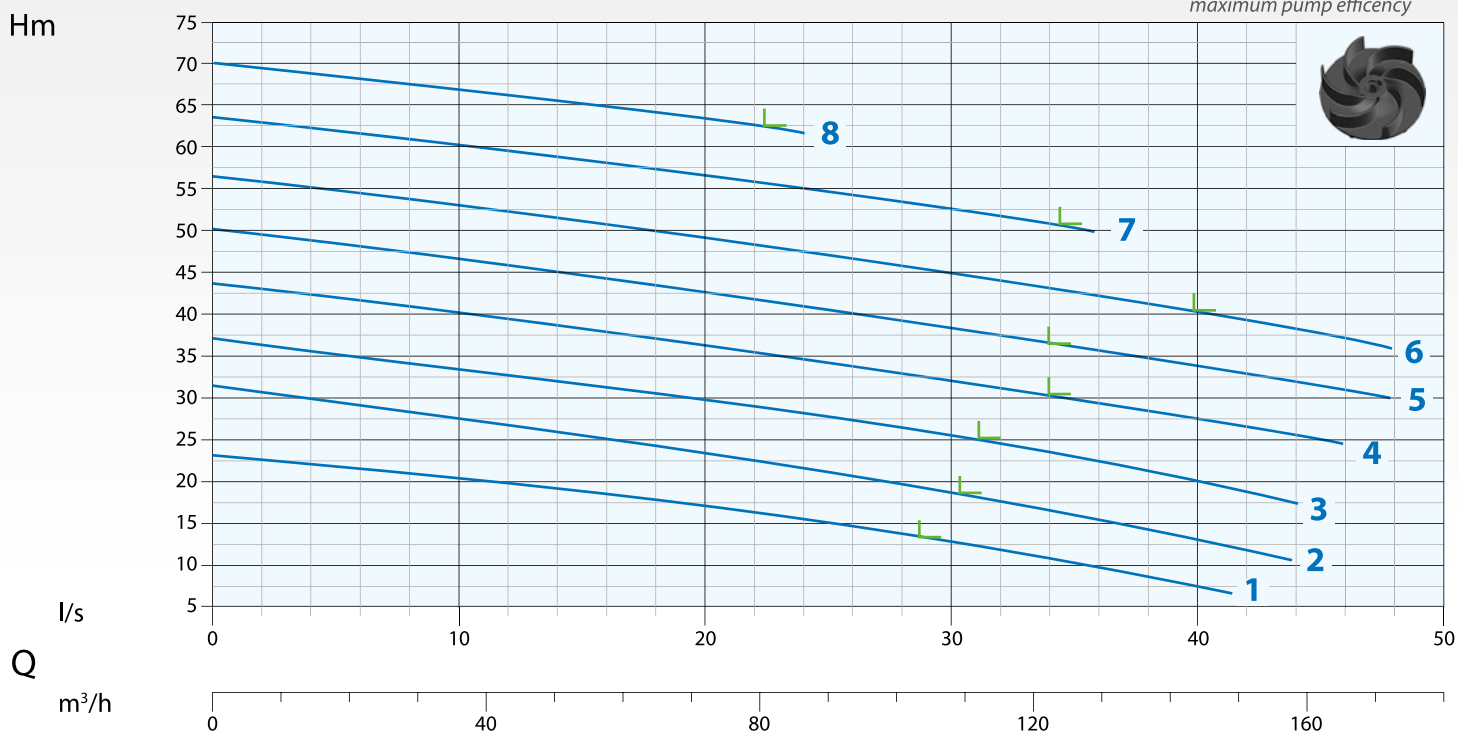
Zdjęcie wyłącznie do celów poglądowych  
Picture for illustration purposes only



## Krzywa wydajności

### Performance Curve

L = Maksymalna sprawność pompy  
maximum pump efficiency



N°	Wersja Type	I/s l/m m³/h	4	8	10	14	20	24	30	34	40	42
			14,4	28,8	36	50,4	72	86,4	108	122,4	144	151,2
1	VTH 100-2/150	mt	22,5	21	20,5	18	17	15	12,5	11	7,5	
2	VTH 100-2/200		30	28	27,5	26	23,5	22	18,5	16,5	12,5	12
3	VTH 100-2/250		35,5	34,5	33	32,5	30	28	26,5	23,5	20	18
4	VTH 100-2/300		42,5	40,5	40	38,5	36	35	32	31	27,5	27
5	VTH 100-2/350		48,5	47	46	45	42,5	41	38	37	34	32,5
6	VTH 100-2/400		55,5	54	53	52	49	47,5	45	43	40	39
7	VTH 100-2/400-1		62,5	61	60	58,5	57	55	52,5	51		
8	VTH 100-2/400-2		68	67,5	66,5	65	63	62				

N°	Wersja Type	EX	Przyłącze Delivery	Przelot swobodny Free Passage	kW			R.P.M. 1/min	A	
					P1	P2	HP		3 Fazy - 400V	
1	VTH 100-2/150	•	DN100 PN16	100 mm	17,2	15	20	2850	30,2	
2	VTH 100-2/200	•			23,7	20	27		40,4	
3	VTH 100-2/250	•			28,2	25	34		47,4	
4	VTH 100-2/300	•			37,4	30	41		59,7	
5	VTH 100-2/350	•			40,6	35	47,5		65,1	
6	VTH 100-2/400	•			48,2	40	54		76,2	
7	VTH 100-2/400-1	•			48,2	40	54		76,2	
8	VTH 100-2/400-2	•			48,6	40	54		76,5	

• Pompa w wykonaniu przeciwybuchowym dostępna z certyfikatami  
Available explosion proof pump with certifications:

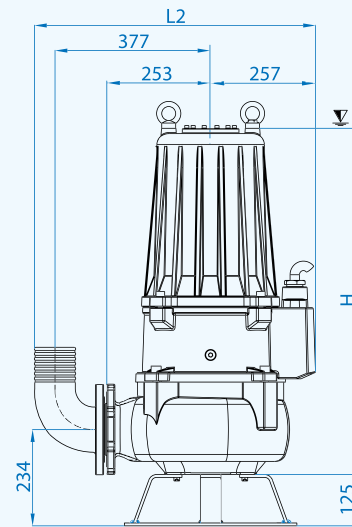
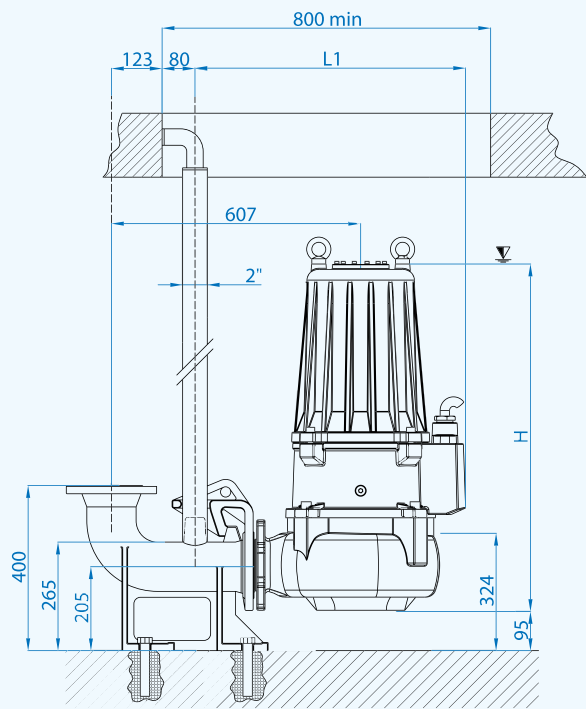


EPT 17 ATEX 2703 X

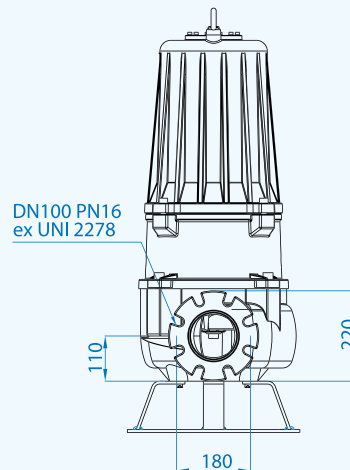
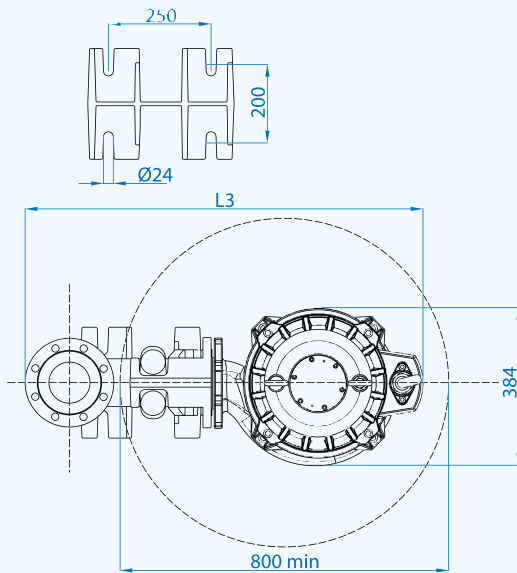


Ex db IIB T4 Gb  
Ex h IIB T4 Gb  
0° ≤ Ta ≤ 40°

▽ Minimalne zanurzenie  
Minimum submersion



	H	L1	L2	L3
<b>VTH 100-2/150</b>	728	650	659	911
<b>VTH 100-2/200-250</b>	769	659	684	969
<b>VTH 100-2/300-350-400</b>	843	659	684	969



Wymiary w mm  
Dimensions in mm

## Przewody / Cables

Pompy Pumps	Wersja Version	Fazy Phases	Przewód Cable	Przekrój przewodu mm <sup>2</sup> Cable cross section mm <sup>2</sup>	mt
<b>100-2/150</b>	Standard	3 ~ 400V	H07RN8F	10x2,5 Ø23*	10
	ATEX	Y-Δ	NSSHÖU-J	7x2,5+3x0,50 Ø20*	10
<b>100-2/200-250</b>	Standard	3 ~ 400V	H07RN8F	7x4+3x1 Ø20,5*	10
	ATEX	Y-Δ	NSSHÖU-J	7x6+3x1 Ø24*	10
<b>100-2/300-350-400</b>	Standard	3 ~ 400V	NSSHÖU-J	7x6+3x1 Ø24*	10
	ATEX	Y-Δ	NSSHÖU-J	7x6+3x1 Ø24*	10

\* Wolne zaciski - Free terminals

## Wymiary opakowania / Packaging dimension

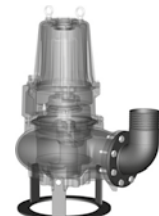
Wersja - Type	X mm	Y mm	Z mm	Kg
<b>VTH 100-2/150</b>	510	860	420	210
<b>VTH 100-2/200</b>				252
<b>VTH 100-2/250</b>				254
<b>VTH 100-2/300</b>				310
<b>VTH 100-2/350</b>				340
<b>VTH 100-2/400</b>				380
<b>VTH 100-2/400-1</b>				382
<b>VTH 100-2/400-2</b>				385



## Akcesoria - Optional



Stopa sprzęgająca  
TYP: DUTY 100 i B6  
Automatic coupling foot  
Type: DUTY 100 and B6



Kolnierowe przyłącze węża N3  
Wspornik stopy P7  
Flanged hose connection N3  
Foot support P7