

A2

SUBMERSIBLE PUMPS



Elektryczne pompy zatapialne z otwartym wirnikiem jednokanałowym

Submersible electropumps with open channel impeller

Moc / Power:	1.5÷9 kW
Przyłącze / Delivery:	DN65-80



Zastosowanie

Seria A 2-biegunowa służy do pompowania klarownych cieczy i ścieków surowych. Wysokie parametry sprawiają, że doskonale sprawdzają się w różnych zastosowaniach: w oczyszczalniach, kanalizacji przemysłowej, rolnictwie i odwodnieniach.

Charakterystyka

Wszystkie główne elementy wykonane są z żeliwa GG25. Dwa oddzielne uszczelnienia mechaniczne (strona silnika w komorze olejowej, strona wirnika w kontakcie z cieczą) oraz wysokiej jakości części zapewniają doskonałe działanie i niezawodność produktu.

Silniki

- 2-biegunowe silniki indukcyjne z wirnikiem klatkowym
- Zabezpieczenie termiczne T1 i T2 wbudowane w silnik podłączone do specjalnego panelu sterującego
- Klasa izolacji F (155°C)
- Stopień ochrony IP 68

Chłodzenie

Chłodzenie zapewnia ciecz, w której zanurzona jest pompa.

Ograniczenia użytkowania

- Maksymalna temperatura cieczy: 40 °C przy całkowicie zanurzonej jednostce
- Dostępne wersje specjalne (z wyjątkiem ATEX) do temperatury cieczy 60 °C z całkowicie zanurzoną jednostką, nie w eksploatacji ciągłej (S1)
- Maksymalna głębokość zanurzenia: 20m
- Dozwolone wartości pH: 6-10
- Charakterystyki hydrauliczne dla cieczy o gęstości <math>< 1,1 \text{ kg/dm}^3</math>
- Dopuszczalne napięcia: 230/400V o 400/690V $\pm 5\%$ w zależności od Modelu
- Dozwolona częstotliwość: 50Hz $\pm 2\%$ a seconda del modello
- Frequenza ammessa: 50Hz $\pm 2\%$

Application

The A 2 poles Series is used in pumping and draining clear liquids and sewage. High performance renders it useful in a variety of applications: water treatment plants, industrial plants, farms and sewers.

Characteristic

All main components are made of grey cast iron GG25. Two individual mechanical seals (motor side in the oil chamber, impeller side in contact with the liquid) and high quality parts, ensure the perfect functioning and reliability of the product.

Motor range

- Squirrel cage motor at 2 poles
- Thermal protection T1 and T2 embedded in the motor winding (to be wired to the three pole contactor in the control panel)
- Class F insulation (155°C)
- IP 68 protection

Motor cooling

The cooling of the motor is ensured by the liquid where the pump is submerged.

Limits of use

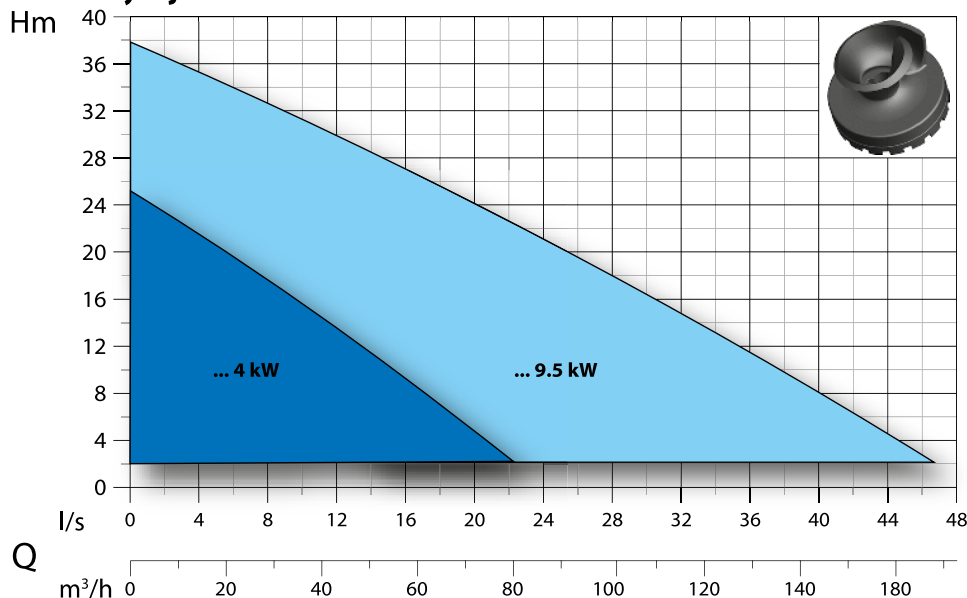
- Max. permissible liquid temperature: 40°C with pump fully submerged
- On request, special version (excluded ATEX) to withstand liquid temperature up to 60°C with pump fully submerged, no S1 service
- Maximum depth of immersion: 20 MT.
- Permissible pH value: 6-10
- Hydraulic features suitable for liquids with density <math>< 1,1 \text{ kg/dm}^3</math>
- Allowed voltage: 230/400V or 400/690V $\pm 5\%$ depending on the pump
- Allowed frequency: 50Hz $\pm 2\%$

Opis / Designation

AT-EX 80 / 2 / 173 C.254

Numer krzywej Curve reference	173
Średnica stojana Stator's size	80
L. biegunów Poles number	2
Przyłącze DN Delivery DN	EX
Certyfikat ATEX ATEX certification	AT
Seria pompy - T=trójfazowa - M=jednofazowa Pump series - T=ThreePhase - M=Singlephase	A

Zakres wydajności / Performance Overview



Identyfikacja Krzywych Curves Identification

- DN65
- DN80

Normy Norms

Zgodność z ISO 9906:2012 3B2
According to ISO 9906:2012 3B2

Zestawienie komponentów i materiałów List of components and materials

A2

Pierścień łańcucha - Chain ring

Stal nierdzewna AISI 416 - Stainless steel AISI 416

Obudowa silnika - Motor casing

Żeliwo GG25 - Cast iron GG25

Łożysko górne - Upper bearing

Wał silnika - Motor shaft

Stal nierdzewna AISI 420 - Stainless steel AISI 420

Stojan silnika - Electric motor

Wirnik silnika - Rotor

Dolne łożysko - Lower bearing

Przegroda - Flange support

Żeliwo GG25 - Cast Iron GG25

Uszczelnienie mechaniczne - Mechanical seal

Ceramika/Grafit - Carbon/Ceramic (CA/CE/Viton)

Komora olejowa - Oil chamber

Żeliwo GG25 - Cast Iron GG25

Uszczelnienie mechaniczne - Mechanical seal

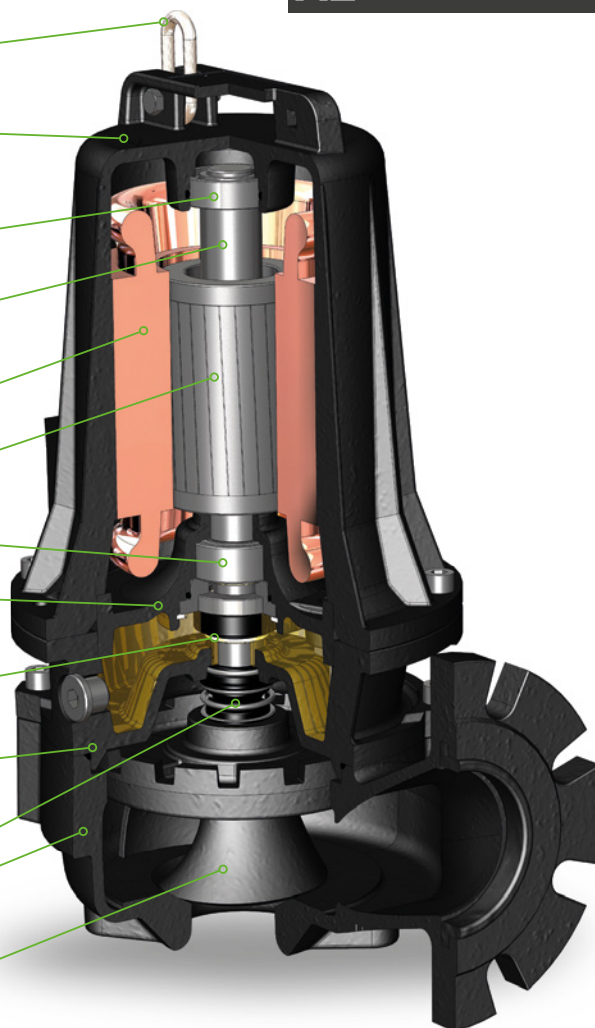
Węgiel krzemowy - Silicon/Carbide (SiC/SiC/Viton)

Korpus pompy - Body pump

Żeliwo GG25 - Cast iron GG25

Wirnik - Impeller

Żeliwo GG25 - Cast iron GG25



Technologia i Rozwiązania Technology and Features



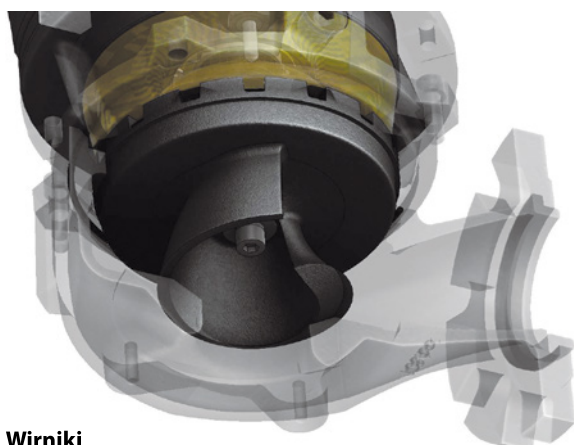
Pompy w wykonaniu przeciwwybuchowym / Explosion proof pumps



Ex db IIB T4 Gb
Ex h IIB T4 Gb
0° ≤ Ta ≤ 40°

EPT 17 ATEX 2702 X

Na życzenie cała seria jest dostępna z certyfikatem ATEX.
Pumps with explosion proof available on request.



Wirniki

Seria obejmuje wysokowydajne otwarte wirniki jednokanałowe. Zintegrowane rozdrabnianie włókien gwarantuje maksymalną niezawodność pracy, nawet w przypadku występowania w zawieszynie włókien i ciał stałych.

Impellers

The A series is fitted with open single channel and highly efficient impellers. The shredding system ensures a high degree of reliability even in presence of fibrous materials and solids in suspension.



Czujnik wilgotności

Czujnik jest certyfikowany zgodnie z normą ATEX EN 60079-0, EN 60079-1 poprzez barierę bezpieczeństwa) i jest standardowo montowany w całej serii.

Seal leak detector

The seal leak detector is certified according to the norm ATEX EN 60079-0, EN 60079-1 (through safety barrier) and fitted standard on all series.

Dławik

Dławik kablowy ze stali nierdzewnej odlewany ciśnieniowo, zgodny z normami: ATEX EN 60079-0, EN 60079-1 z zabezpieczeniem przed odkręceniem.

Standardowy w całej serii.

Cable gland

The cable gland is made of stainless steel AISI 316 and certified according to the norm ATEX EN 60079-0, EN 60079-1.

Standard on all series.



Przyłącze poziome DN65 PN10 - RPM 2850 1/min 2 bieguny

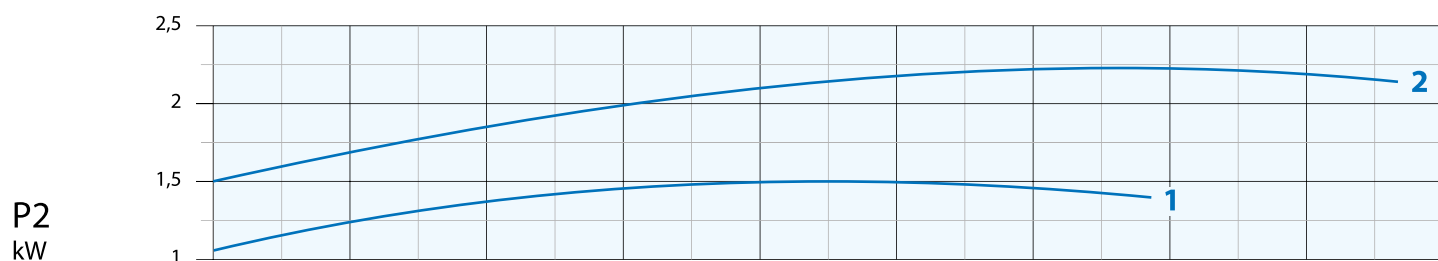
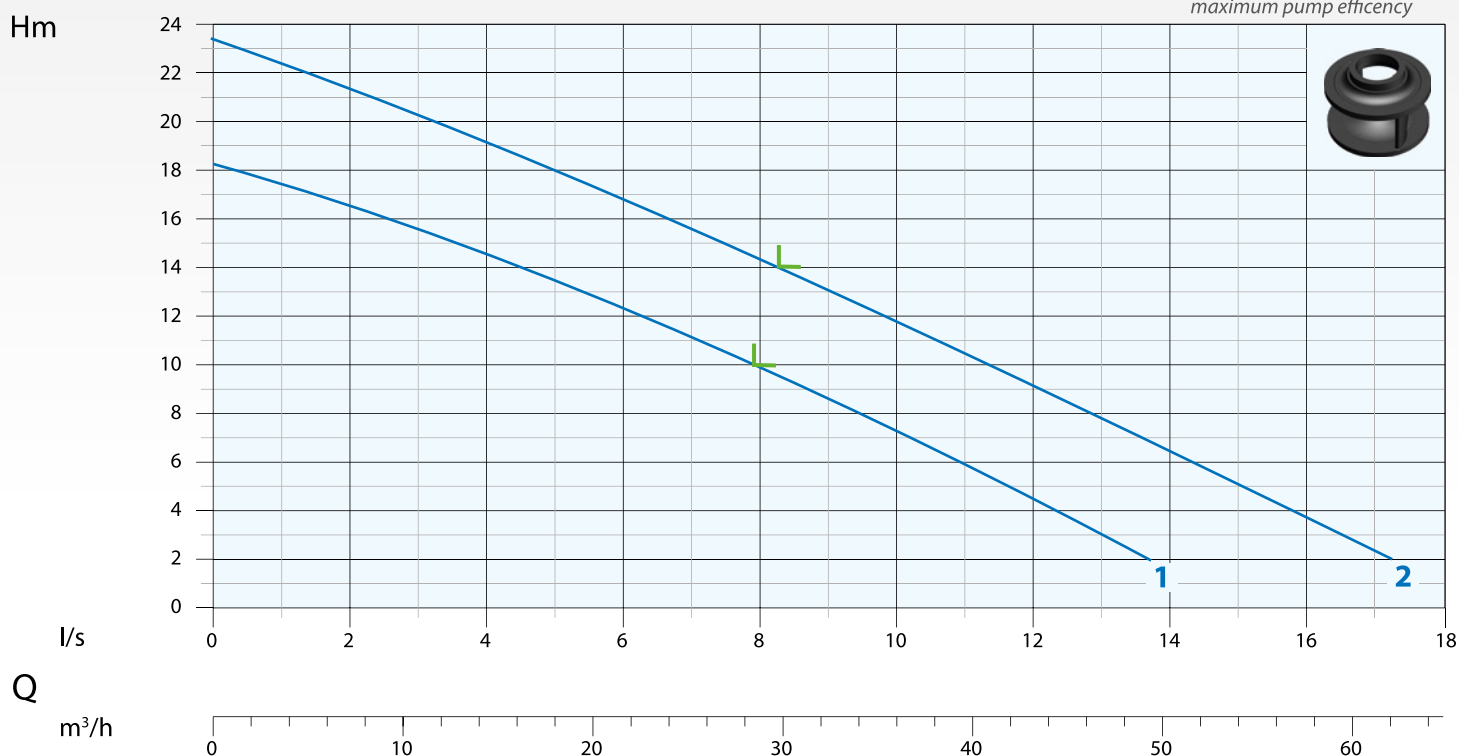
Horizontal Outlet DN65 PN10 - RPM 2850 1/min 2 poles

Zdjęcie wyłącznie do celów poglądowych
Picture for illustration purposes only



Krzywa wydajności Performance Curve

L = Maksymalna sprawność pompy
maximum pump efficiency



N°	Wersja Type	I/s	1	2	4	6	8	10	12	14	16
		l/m	60	120	240	360	480	600	720	840	960
		m³/h	3,6	7,2	14,4	21,6	28,8	36,0	43,2	50,4	57,6
1	AM-AT 65/2/125 C.236	mt	17,5	16,5	14,5	12,5	10	7	4,5	2	
2	AT 65/2/125 C.237		22,5	21,5	19	17	14,5	11,5	9	6,5	3,5

N°	Wersja Type	EX	Przyłącze Delivery	Przelot swobodny Free Passage	kW		HP	R.P.M. 1/min	I [A]	C	I [A]	Hz
					P1	P2			1 Faza - 230V	μf	3 Fazy - 400V	
1	AM-AT 65/2/125 C.236	•	DN65 PN10	40 mm	2,3	1,5	2	2850	11	35	3,8	50
2	AT 65/2/125 C.237	•			3,1	2,2	3		5,3			

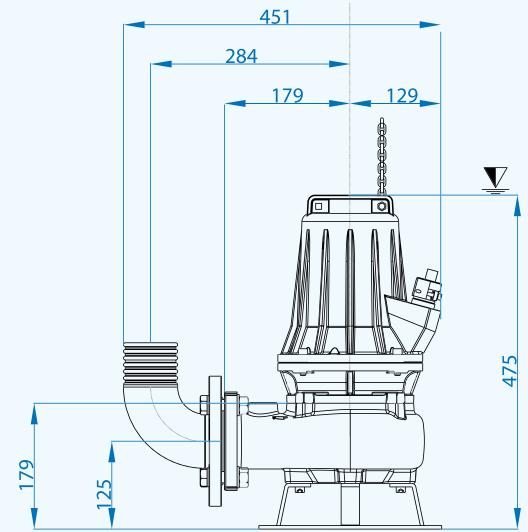
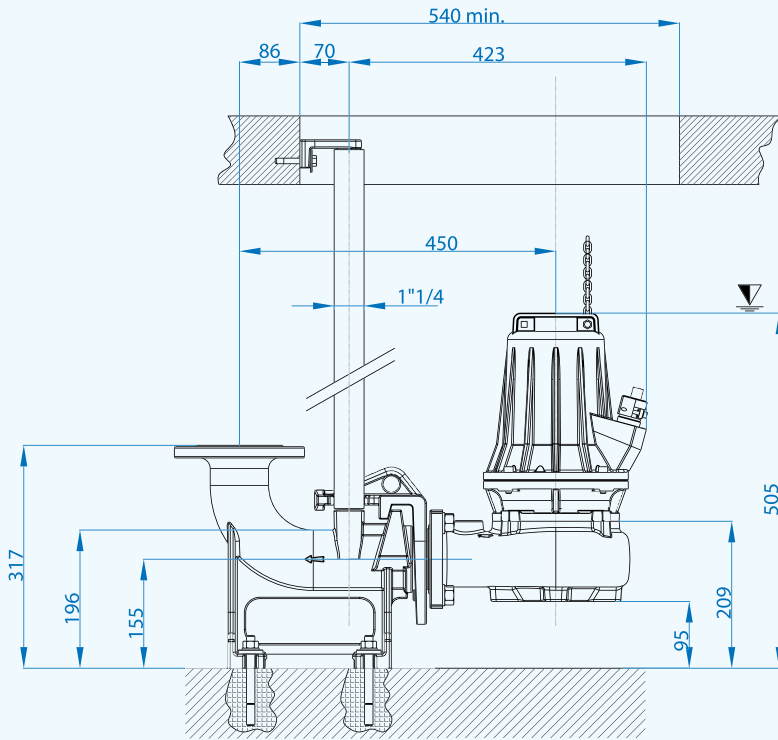
• Pompa w wykonaniu przeciwwybuchowym dostępna z certyfikatami:
Available explosion proof pump with certifications:



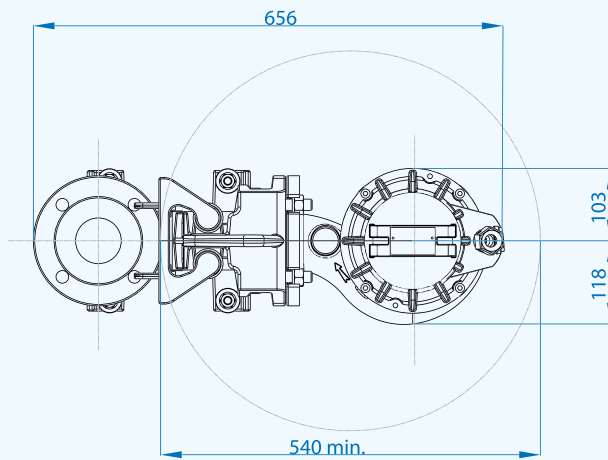
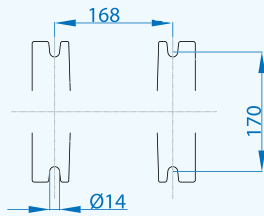
Ex db IIB T4 Gb
Ex h IIB T4 Gb
0° ≤ Ta ≤ 40°

EPT 17 ATEX 2702 X

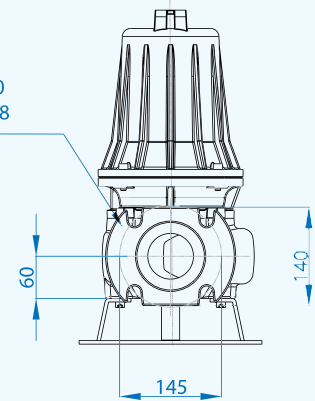
A2



▼ Minimalne zanurzenie
Minimum submersion



DN65 PN10
ex UNI 2278



Wymiary w mm
Dimensions in mm

Przewody / Cables

Wersja Version	Fazy Phases	Przewód Cable	Przekrój przewodu mm ² Cable cross section mm ²	mt
Standard	1 ~ 230V	H07RN8F	4x1,5+3x0,50 Ø15*	10
ATEX		NSSHÖU-J	4x1,5+3x0,50 Ø17*	10
Standard	3 ~ 400V	H07RN8F	4x1,5+3x0,50 Ø15**	10
ATEX		D.O.L.	NSSHÖU-J	4x1,5+3x0,50 Ø17**

* Control-box w standardzie (w zestawie kondensator rozruchowy)
Standard with Control-box (starting capacitor included)

** Wolne zaciski - Free terminals

Wymiary opakowania / Packaging dimension

Wersja - Type	X mm	Y mm	Z mm	Kg
AM-AT 65/2/125 C.236	295	460	331	43
AT 65/2/125 C.237				43,5

Akcesoria - Optional



Stopa sprzęgająca: DUTY 65
lub B4(PN10)
Automatic coupling foot
Type: DUTY 65 or B4(PN10)



Kolnierzowe przyłącze węża
N5 Wspornik stopy P4 DN65
Flanged hose connection N5
Foot support P4 DN65



Uchwyt inox
Stainless steel handle



Panele sterujące ATEX
dostępne na zamówienie
Explosion proof control box
available on request

Przyłącze poziome DN65 PN10 - RPM 2850 1/min 2 bieguny

Horizontal Outlet DN65 PN10 - RPM 2850 1/min 2 poles

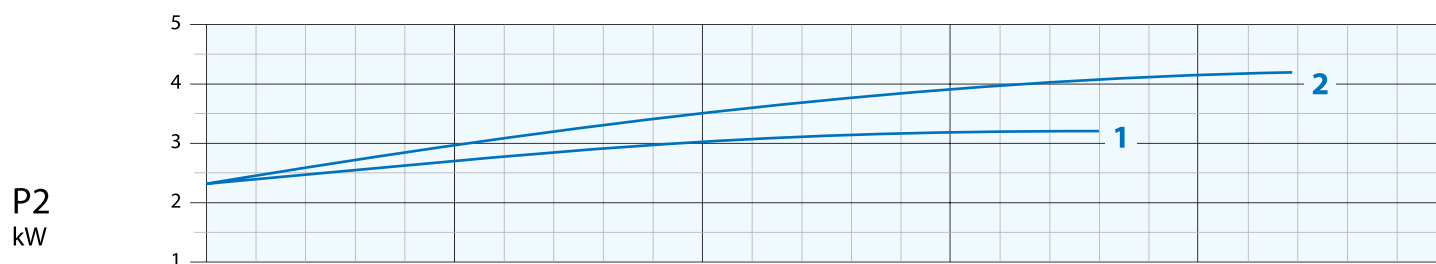
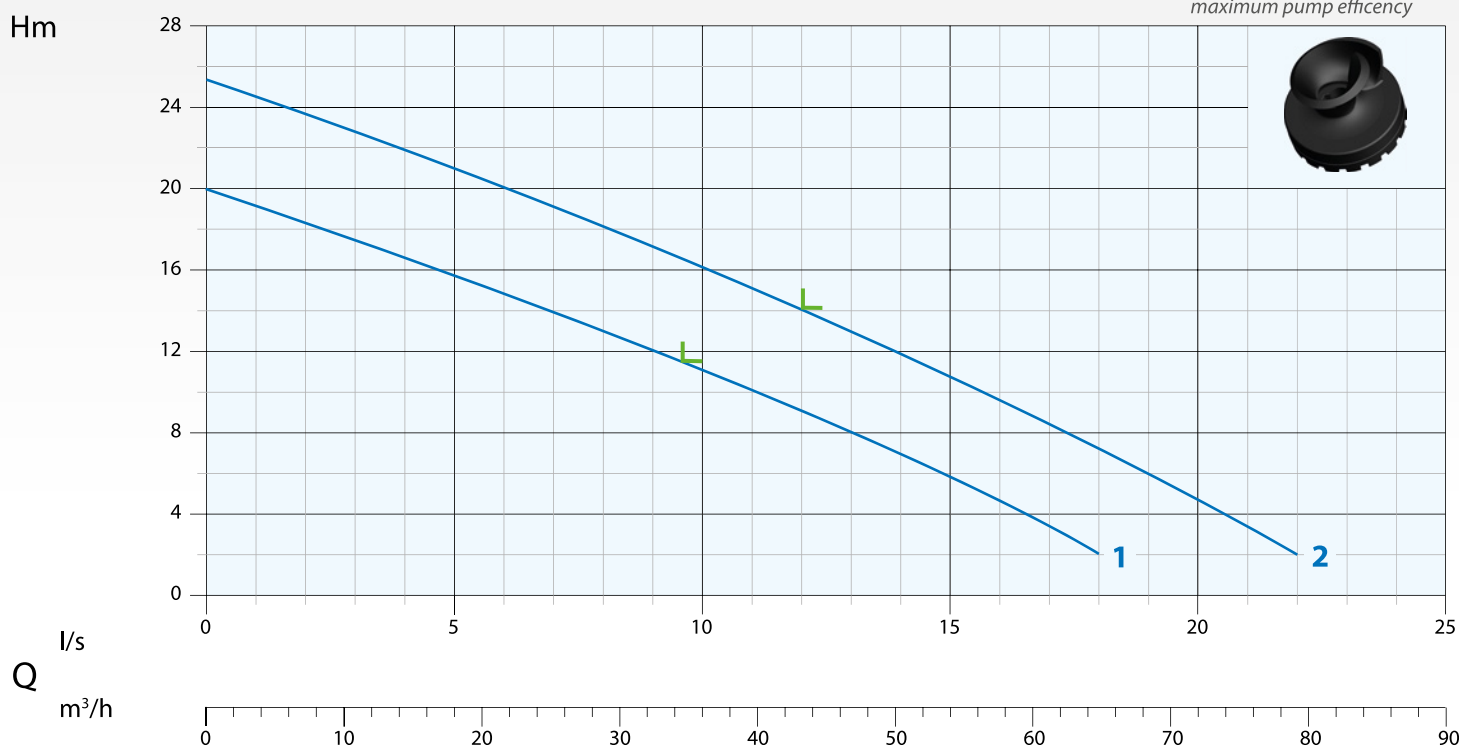
Zdjęcie wyłącznie do celów poglądowych
Picture for illustration purposes only



Krzywa wydajności

Performance Curve

L = maksymalna sprawność pompy
maximum pump efficiency

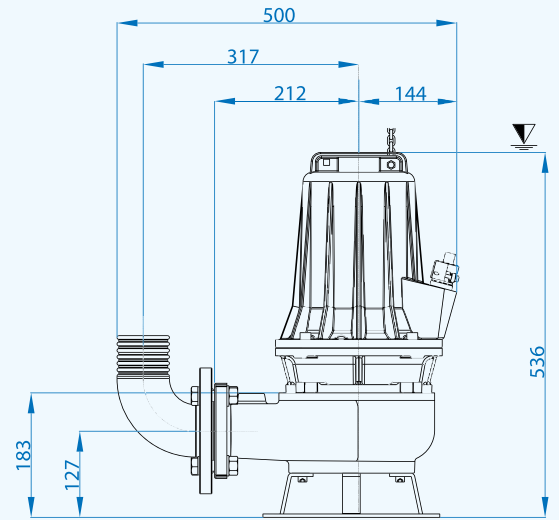
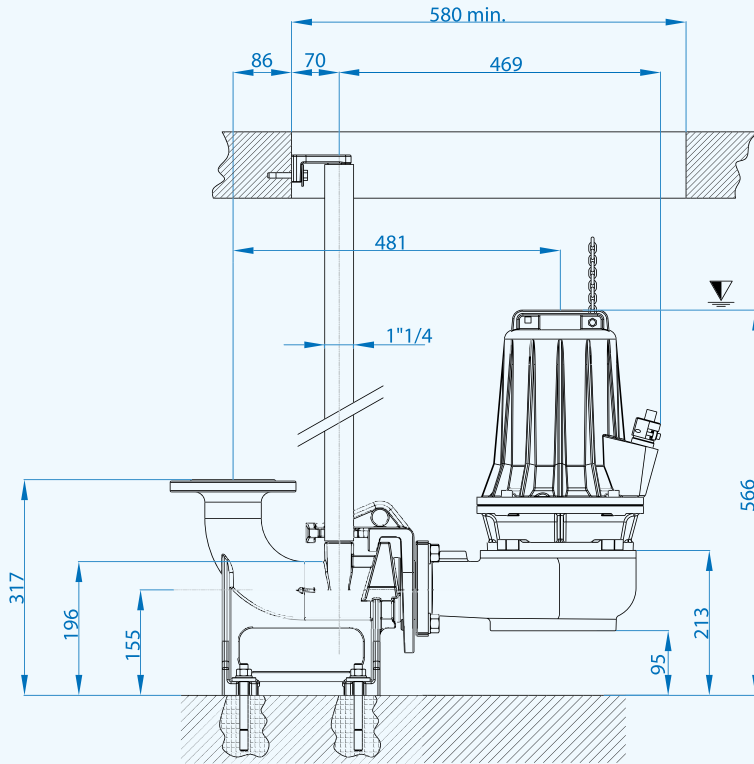


N°	Wersja Type	I/s	2	4	6	8	10	12	14	16	18	22
		l/m	120	240	360	480	600	720	840	960	1080	1320
		m³/h	7,2	14,4	21,6	28,8	36	43,2	50,4	57,6	64,8	79,2
1	AT 65/2/152 C. 246	mt	18	17	15	13	11	9	7	5	2	
2	AT 65/2/152 C. 247		23,5	22	20	18	16	14	12	9,5	7,5	2

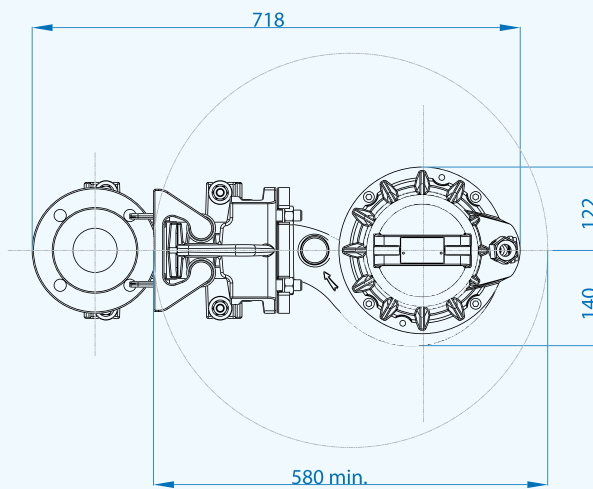
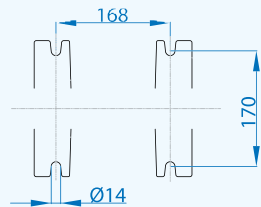
N°	Wersja Type	EX	Przyłącze Delivery	Przelot swobodny Free Passage	kW		HP	R.P.M. 1/min	A	
					P1	P2			3 Fazy - 400V	
1	AT 65/2/152 C. 246	•	DN65 PN10	45 mm	4,1	3,2	4	2850	6,9	50
2	AT 65/2/152 C. 247	•			5,6	4,2	5,5		9,4	50

• Pompa w wykonaniu przeciwybuchowym dostępna z certyfikatami: 0477 II 2G Ex db IIB T4 Gb Ex h IIB T4 Gb 0° ≤ Ta ≤ 40°
Available explosion proof pump with certifications: EPT 17 ATEX 2702 X

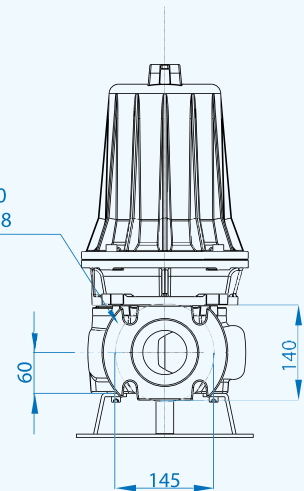
A2



▽ Minimalne zanurzenie
Minimum submersion



DN65 PN10
ex UNI 2278



Wymiary w mm
Dimensions in mm

Przewody / Cables

Wersja Version	Fazy Phases	Przewód Cable	Przekrój przewodu mm ² Cable cross section mm ²	mt
Standard	3 ~ 400V	H07RN8F	4x1,5+3x0,50 Ø15*	10
ATEX	D.O.L.	NSSHÖU-J	4x1,5+3x0,50 Ø17*	10

* Wolne zaciski - Free terminals

Wymiary opakowania / Packaging dimension

Wersja - Type	X mm	Y mm	Z mm	Kg
AT 65/2/152 C. 246	355	580	420	60
AT 65/2/152 C. 247				62,5



Aksesoria - Optional



Stopa sprzęgająca
Wersja: DUTY 65 i B4 (PN10)
Automatic coupling foot
Type: DUTY 65 and B4 (PN10)



Koźnierowe przyłącze węża
N5 Podatawa P4 DN65
Flanged hose connection N5
Foot support P4 DN65



Uchwyt inox
Stainless steel handle

Przyłącze poziome DN80 PN16 - RPM 2850 1/min 2 bieguny

Horizontal Outlet DN80 PN16 - RPM 2850 1/min 2 poles

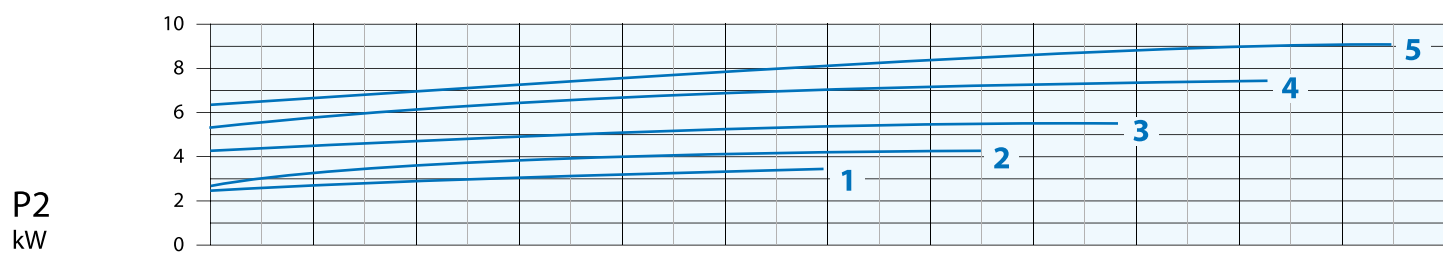
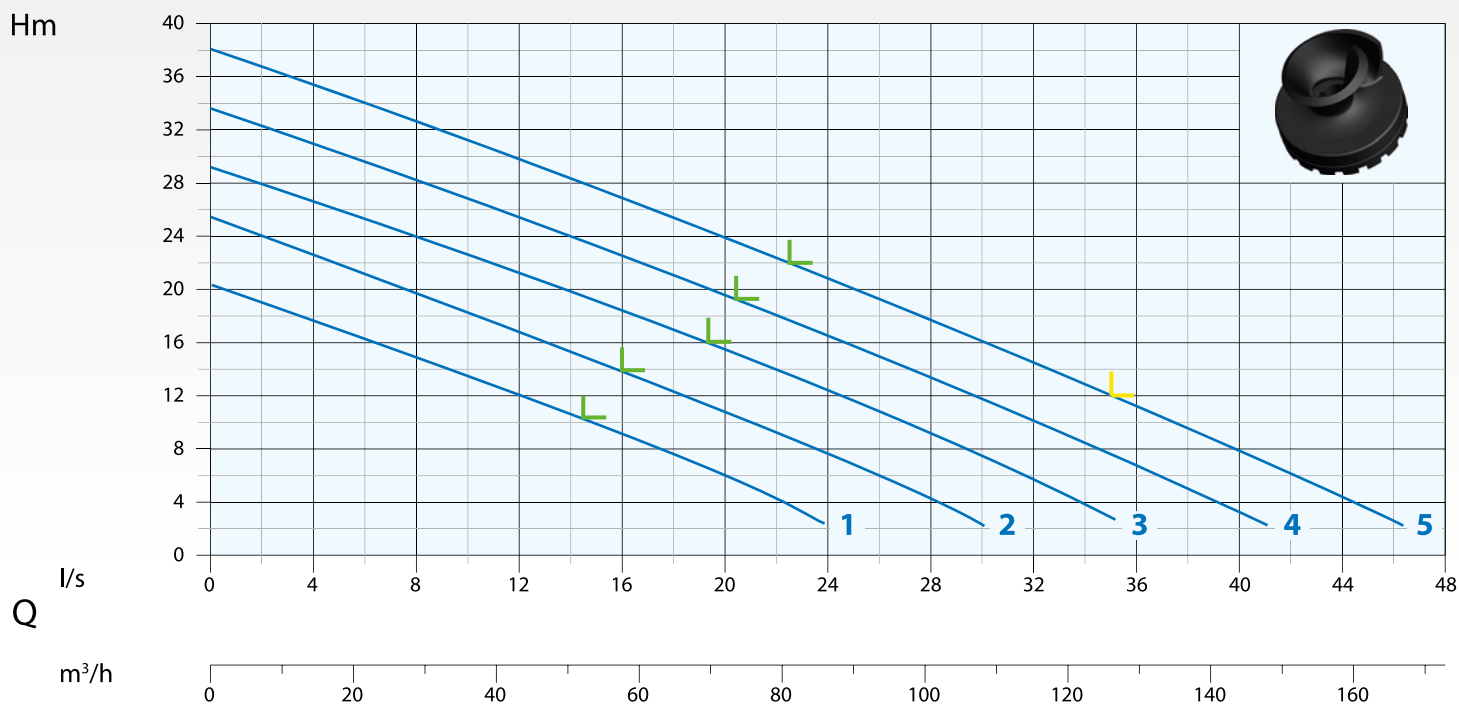
L = maksymalna sprawność pompy
maximum pump efficiency

Y = Minimalna wysokość podnoszenia dla ATEX
minimum head for ATEX operation

Zdjęcie wyłącznie do celów poglądowych
Picture for illustration purposes only



Krzywa wydajności Performance Curve



N°	Wersja Type	Flow Rate (Q)										
		l/s	4	8	12	16	20	24	28	32	36	44
		l/m	240	480	720	960	1200	1440	1680	1920	2160	2640
		m³/h	14,4	28,8	43,2	57,6	72	86,4	100,8	115,2	129,6	158,4
1	AT 80/2/152 C.246	mt	18	15	12	9	6	2				
2	AT 80/2/152 C.247		22	20	17	14	11	8	4			
3	AT 80/2/173 C.254		26	24	21	18	15,5	12	9	6		
4	AT 80/2/173 C.257		31	28	25	22,5	19,5	17	13	10	7	
5	AT 80/2/173 C.259		35	33	30	27	24	21	17,5	14,5	11	4

N°	Wersja Type	EX	Przyłącze Delivery	Przelot swobodny Free Passage	kW			R.P.M. 1/min	A 3 Fazy- 400V	Hz
					P1	P2	HP			
1	AT 80/2/152 C.246	•	DN80 PN16	45 mm	4,0	3,2	4	2850	6,9	50
2	AT 80/2/152 C.247	•			5,6	4,2	5,5		9,4	
3	AT 80/2/173 C.254	•		60 mm	7	5,5	7,5		11,5	
4	AT 80/2/173 C.257	•			8,7	7,5	10		14,5	
5	AT 80/2/173 C.259	•			65 mm	11,1	9,1		12	

• Pompa w wykonaniu przeciwybuchowym dostępna z certyfikatami:
Available explosion proof pump with certifications:



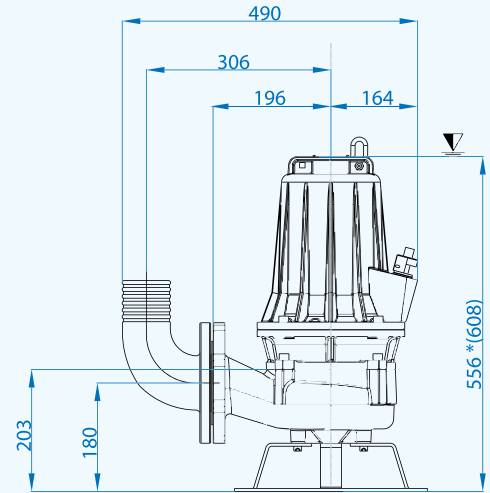
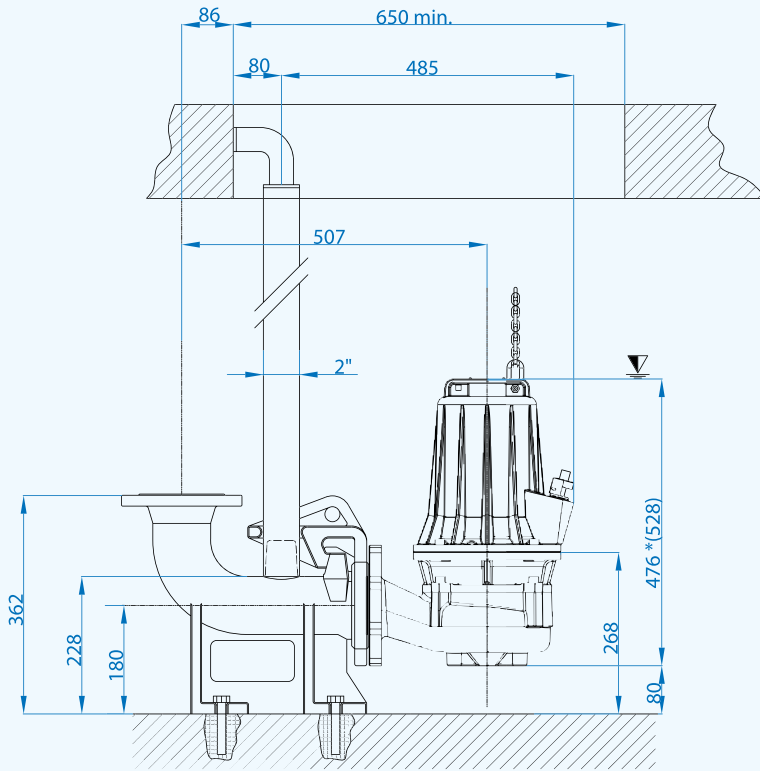
EPT 17 ATEX 2702 X



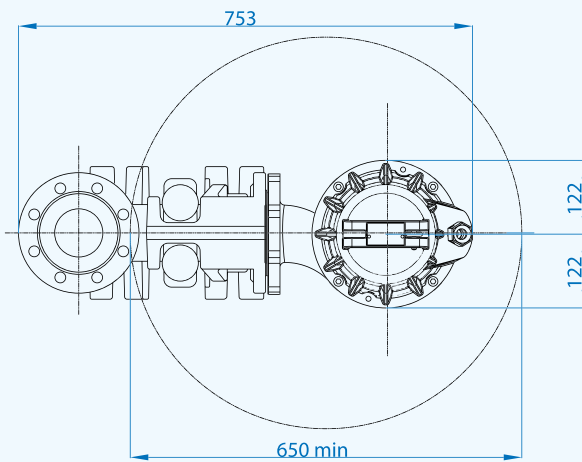
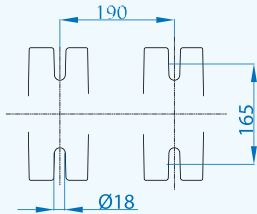
Ex db IIB T4 Gb
Ex h IIB T4 Gb
0° ≤ Ta ≤ 40°

A2

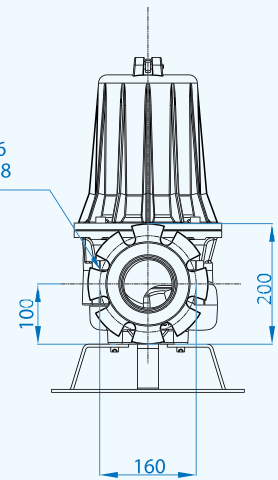
Minimalne zanurzenie
Minimum submersion



*(AT 80/2/173 C.254-257-259)



DN80 PN16
ex UNI 2278



Wymiary w mm
Dimensions in mm

Przewody / Cables

Pompy Pumps	Wersje Version	Fazy Phases	Przewód Cable	Przekrój przewodu mm ² Cable cross section mm ²	mt
80/2/152	Standard	3 ~ 400V	H07RN8F	4x1,5+3x0,50 Ø17*	10
	ATEX	D.O.L.	NSSHÖU-J	4x1,5+3x0,50 Ø17*	10
80/2/173	Standard	3 ~ 400V	H07RN8F	7x1,5+3x0,50 Ø17*	10
	ATEX	Y-Δ	NSSHÖU-J	7x1,5+3x0,50 Ø17*	10

* Wolne zaciski - Free terminals

Wymiary pakowania / Packaging dimension

Wersja - Type	X mm	Y mm	Z mm	Kg
AT 80/2/152 C.246				61
AT 80/2/152 C.247				65
AT 80/2/173 C.254	355	580	420	92
AT 80/2/173 C.257				93
AT 80/2/173 C.259				94,5

Akcesoria - Optional



Stopa sprzęgająca
Typ: DUTY 80 i B5
Automatic coupling foot
Type: DUTY 80 and B5



Kolnierzowe przyłącze węża N2
80/2/152 Wspornik stopy P4
80/2/173 Wspornik stopy P5
Flanged hose connection N2
80/2/152 Foot support P4
80/2/173 Foot support P5



Uchwyt inox
Stainless Steel
Handle