

## Elektropompy zatapialne z wirnikiem dwukanałowym

### Submersible electropumps with twin channel impeller

Moc / Power:	<b>0.28÷1.5 kW</b>
Przyłącze / Delivery	<b>G 1"1/4 - G 1"1/2 - G 2"</b>



#### Zastosowanie

Seria BIC służy do pompowania czystej wody lub lekkich ścieków. Wysoka wydajność hydrauliczna sprawia, że seria ta jest szczególnie odpowiednia do pompowania wody deszczowej, powierzchniowej, gruntowej, basenów i cieków wodnych.

#### Charakterystyka

Główne komponenty są wykonane z żeliwa GG20. Uszczelnienie mechaniczne i wargowe gwarantują poprawne działanie produktu. Wersja EVO dostępna z podwójnym uszczelnieniem mechanicznym w komorze olejowej.

#### Silniki

- Silnik klatkowy w wersji 2-biegunowej
- Wbudowana ochrona termiczna
- Tylko BIC PRO i AM-AT 50/2/110 posiada zabezpieczenie termiczne T1 i T2 wbudowane w silnik, które należy podłączyć do specjalnego panelu sterującego
- Klasa izolacji stojana F 155°C
- Stopień ochrony IP 68

#### Chłodzenie silnika

Chłodzenie zapewnia ciecz, w której zanurzona jest pompa

#### Ograniczenia użytkowania

- Maksymalna temperatura cieczy: 40 °C przy całkowicie zanurzonego urządzenia
- Dostępna wersja specjalna (z wyjątkiem ATEX) dla BIC PRO i AM-AT 50/2/110 do temperatury cieczy 60 °C z całkowicie zanurzoną jednostką. Nie nadaje się eksploatacji ciągłej (S1)
- Maksymalna głębokość zanurzenia: 20m
- Dozwolone wartości pH: 6-10
- Charakterystyki hydrauliczne dla cieczy o gęstości <math>< 1,1 \text{ kg/dm}^3</math>
- Dopuszczalne napięcia: 230V/400V  $\pm 5\%$
- Dozwolona częstotliwość: 50Hz  $\pm 2\%$

#### Application

The BIC series is used to pump clear water or light sewage. High hydraulic performance renders this series particularly suited to pumping rainwater, surface water, groundwater, lakes and rivers.

#### Characteristic

The main components are fabricated in cast iron GG20. In the standard configuration a lip seal is fitted to the motor side, and a mechanical seal to the impeller side. Also available on request in the new "EVO" version with Double Mechanical seal back to back, located in the oil chamber.

#### Motor range

- Squirrel cage motor in 2 poles version
- Thermal protection embedded in the winding
- Only for BIC PRO and AM-AT 50/2/110, thermal protection T1 and T2 embedded in the motor winding (to be wired to the three pole contactor in the control panel)
- Insulation class F 155°C
- Motor protection IP 68

#### Motor cooling

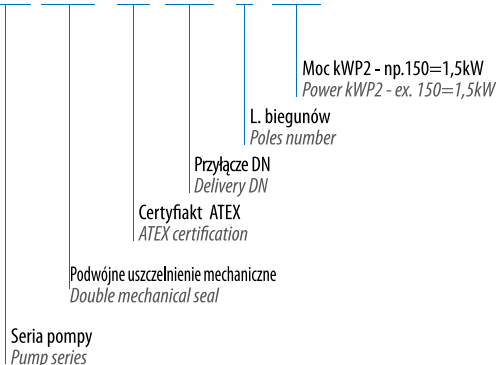
The cooling of the motor is ensured by the liquid where the pump is submerged

#### Limits of use

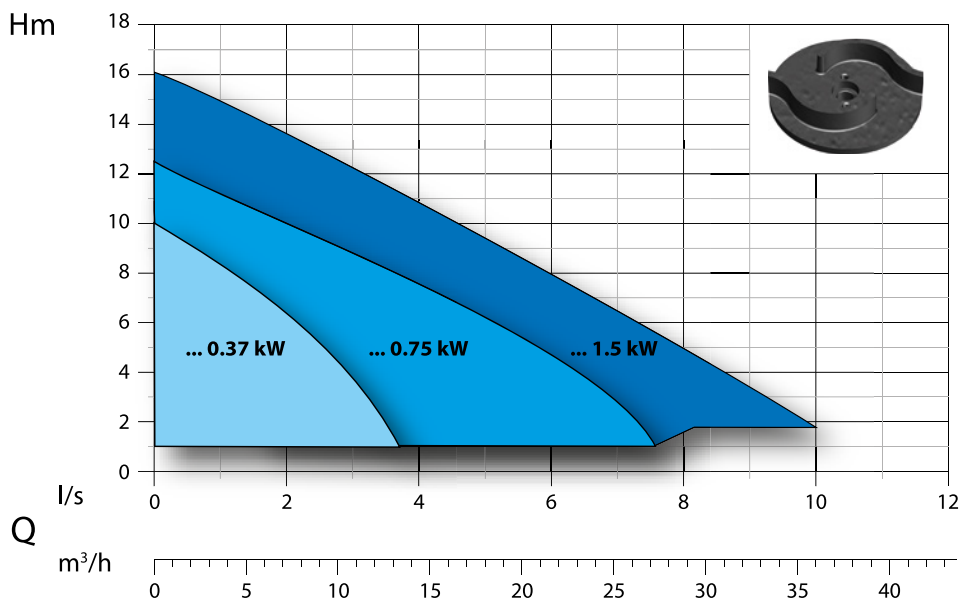
- Max. permissible liquid temperature: 40°C with pump fully submerged
- On request, special version (excluded ATEX) for BIC PRO and AM-AT 50/2/110 to withstand liquid temperature up to 60°C with pump fully submerged, no S1 service
- Maximum depth of immersion: 20 mt.
- Permissible pH value: 6-10
- Hydraulic features suitable for liquids with density <math>< 1,1 \text{ kg/dm}^3</math>
- Allowed voltage: 230V/400V  $\pm 5\%$
- Allowed frequency: 50Hz  $\pm 2\%$

#### Opis / Designation

**BIC EVO EX 50 - 2 / 150**



#### Zakres wydajności / Performance Overview



#### Identyfikacja Krzywych

##### Curves Identification

- G 1"1/4
- G 1"1/2
- G 2"

#### Normy

##### Norms

Zgodność z ISO 9906:2012 3B2  
According to ISO 9906:2012 3B2

## Zestawienie komponentów i materiałów List of components and materials

# BIC

Uchwyt - Handle

Wzmocniony nylon - Hardened nylon

Pokrywa silnika - Motor cover

Żeliwo GG20 - Cast Iron GG20

Obudowa silnika - Motor casing

Żeliwo GG20 - Cast Iron GG20

Wał silnika - Motor shaft

Stal nierdzewna AISI 420 - Stainless steel AISI 420

Stojan silnika - Electric motor

Wirnik silnika - Rotor

Przegroda z gniazdem łożyska - Flange bearing support

Żeliwo GG20 - Cast Iron GG20

Zespół uszczelniający - Seal kit

Strona silnika: uszczelka wargowa - Motor side: lip seal

Strona wirnika: węgiel krzemu / ceramika - Impeller side: silicon carbide/ceramic (SiC+CE/Viton)

Wirnik - Impeller

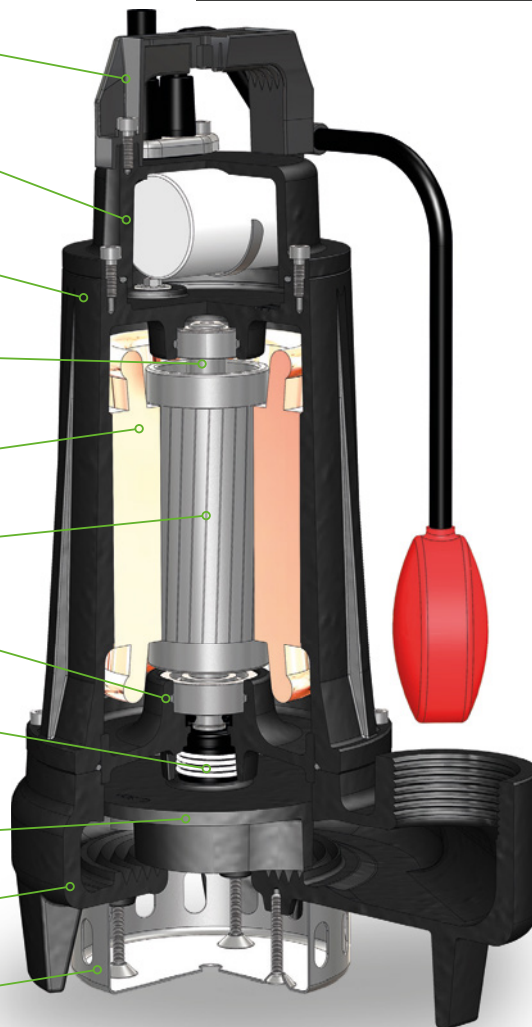
Żeliwo GG20 - Cast Iron GG20

Korpus pompy - Body pump

Żeliwo GG20 - Cast iron GG20

Filtr siatkowy - Strainer

Stal nierdzewna AISI 304 - Stainless steel AISI 304



## Technologie i Rozwiązania Technology and Features



### Wersje EVO

Z podwójnym uszczelnieniem mechanicznym w komorze olejowej Strona silnika węgiel / ceramika CA / CE / VITON Strona wirnika węgiel krzemu SIC / SIC / VITON Inspekcyjna komora olejowa

### EVO Version

With double Mechanical Seal in oil chamber  
Motor side: Carbon/Ceramic (CA/CE/Viton)  
Impeller side: Silicon carbide (SIC/SIC/Viton)  
Inspectional oil chamber



**Pompy w wykonaniu przeciwwybuchowym**  
Seria BIC PRO i A 50/2/110 C.225-226 są dostępne z certyfikatem:

### Explosion proof pumps

The BIC PRO and A 50/2/110 C.225-226 series with explosion proof available on request.



0477

EPT 17 ATEX 2701 X



II 2G

Ex db IIB T4 Gb

Ex h IIB T4 Gb

0° ≤ Ta ≤ 40°

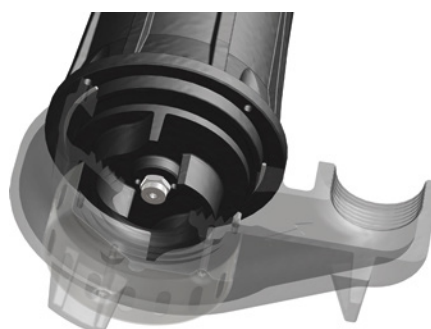


### Przełącznik sterujący

Do obsługi pływaka w silnikach trójfazowych (tylko do 1,5 kW).

### Relay

For the correct operating of the float switch on the three-phase version (only up to 1,5kW).



### Wirniki

Wirnik dwukanałowy z filtrem.  
Swobodny przepływ do 20x10 mm

### Impellers

Twin channel impeller with strainer. Free passage up to 20x10 mm

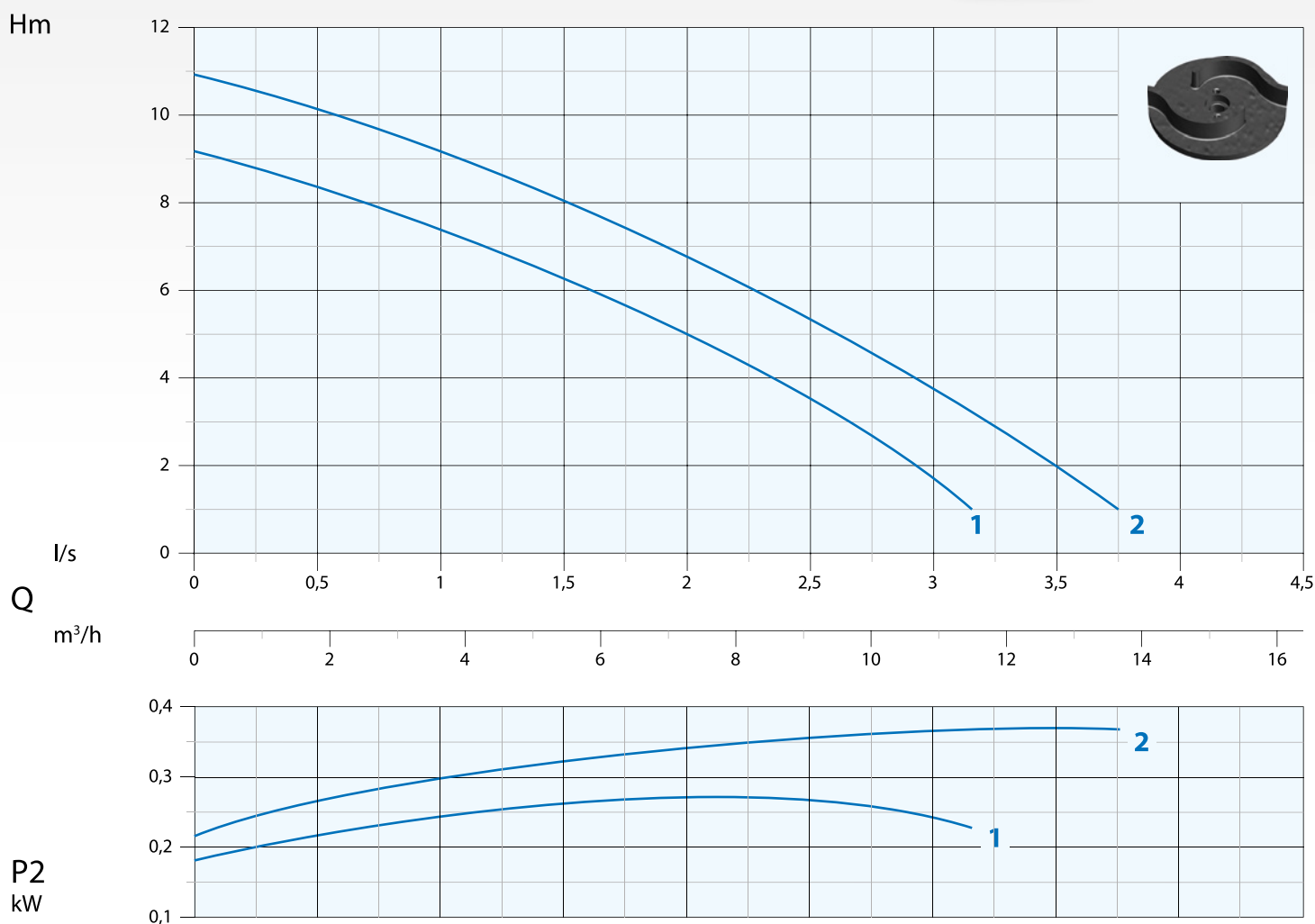
### Przyłącze pionowe 1"1/4 - RPM 2850 1/min 2 bieguny

Vertical Outlet 1"1/4 - RPM 2850 1/min 2 poles

### Krzywa wydajności

Performance Curve

Zdjęcie wyłącznie do celów poglądowych  
Picture for illustration purposes only

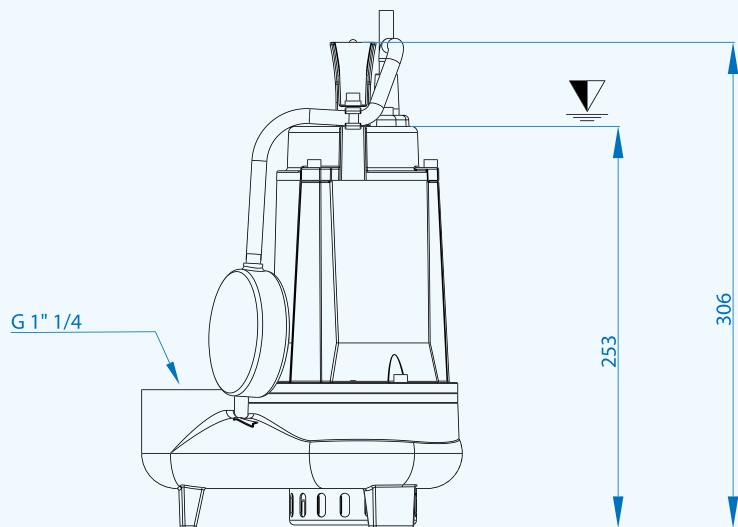
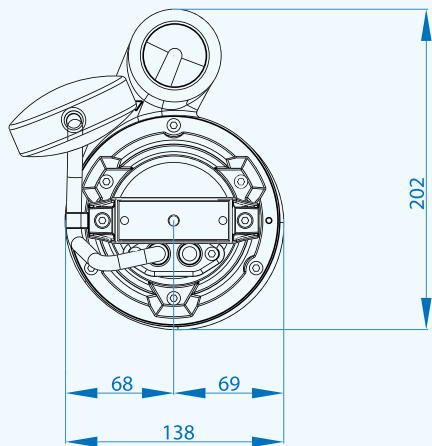


N°	Wersja Type		I/s	0,25	0,5	0,75	1	1,5	2	2,5	3	3,5
			l/m	15	30	45	60	90	120	150	180	210
		m³/h	0,9	1,8	2,7	3,6	5,4	7,2	9	10,8	12,6	
1	BIC 32-2/028 M	mt	8,8	8,5	7,8	7,5	6,5	5	3,5	1,8		
2	BIC 32-2/037 M/T		10,5	10,2	9,5	9	8	6,8	5,5	3,8	2	

N°	Wersja Type	Przyłącze Delivery	Przelot swobodny Free Passage	kW		HP	R.P.M. 1/min	I [A]	C µf	I [A]	Hz
				P1	P2			1 Faza - 230V		3 Fazy - 400V	
1	BIC 32-2/028 M	G 1"1/4	8x10 mm	0,40	0,28	0,4	2850	1,9	7,5		50
2	BIC 32-2/037 M/T			0,52	0,37	0,5		3,5	10	1,2	

# BIC

▼ Minimalne zanurzenie  
Minimum submersion



Wymiary w mm  
Dimensions in mm

## Przewody / Cables

Jednofazowe- Single phase 230V  
H07RN8F 3x1 09 z wtyczką Schuko - Schuko plug  
Długość- Length 10 mt

Trójfazowe- Threephase 400V  
H07RN8F 4x1 010 z wolnymi zaciskami - Free terminals  
Długość- Length 10 mt

## Akcesoria - Optional



Połączenie węża 1"/4  
Hose connection 1"/4



Dla pomp jednofazowych panel sterowania z zewnętrznym kondensatorem na zamówienie  
For single phase pumps: Control-box with external main capacitor on request

## Wymiary opakowania - Packaging dimension

Wersja - Type	X mm	Y mm	Z mm	Kg
BIC 32-2/028 M	160	330	210	11
BIC 32-2/037 M/T				11,5



### Przyłącze pionowe - RPM 2850 1/min 2 bieguny

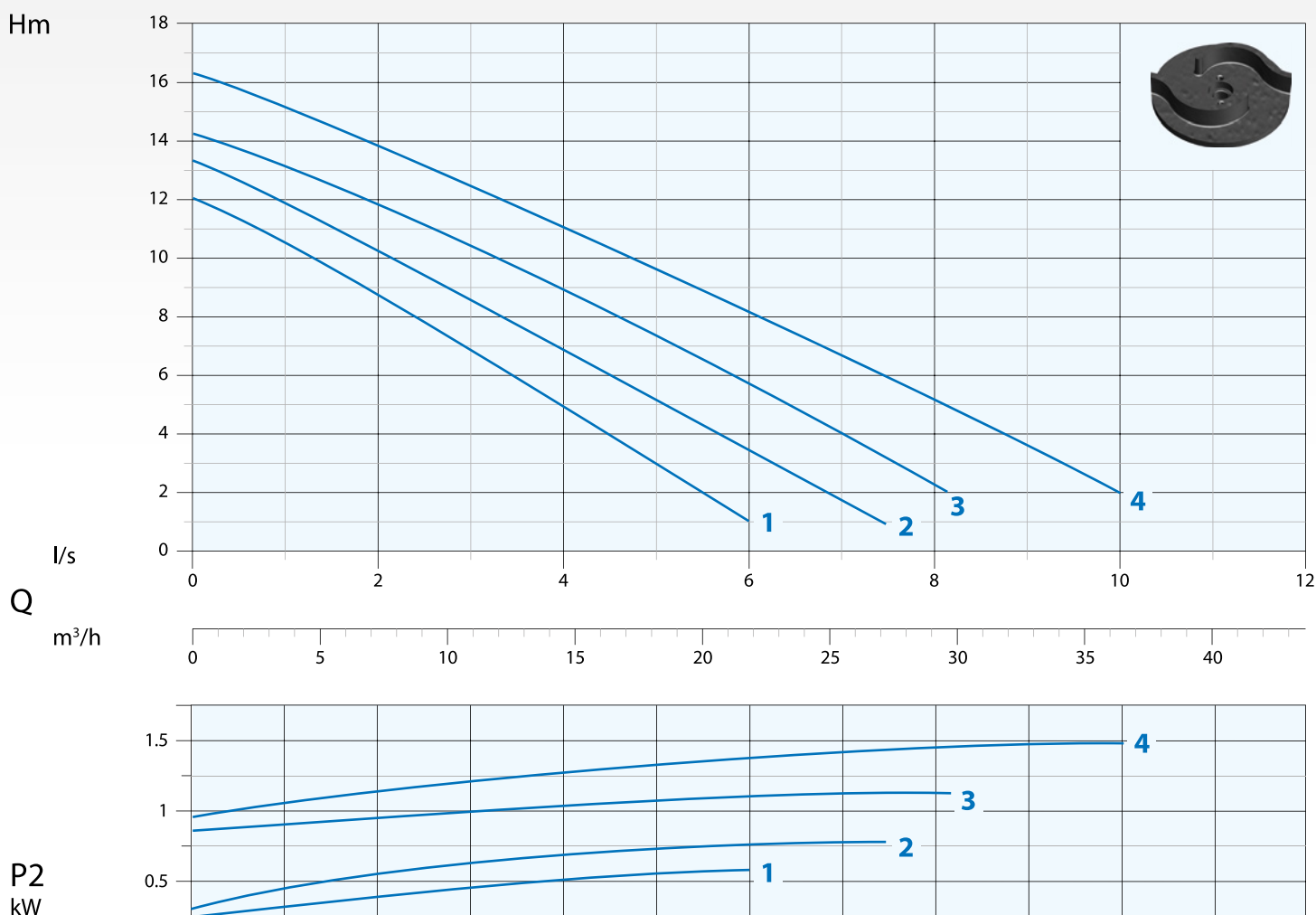
Vertical Outlet - RPM 2850 1/min 2 poles

Zdjęcie wyłącznie do celów poglądowych  
Picture for illustration purposes only



### Krzywa wydajności

Performance Curve

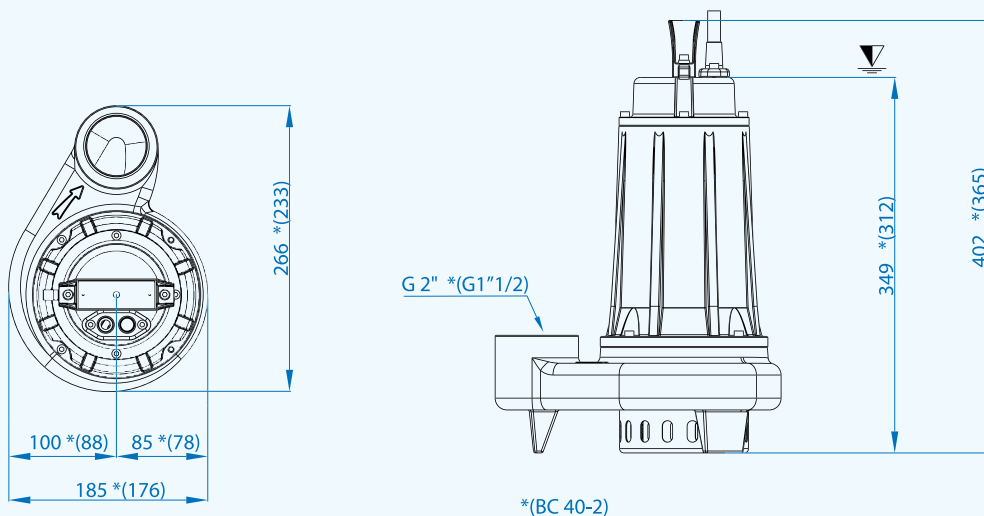


N°	Wersja Type	Q										
		1	2	3	4	5	6	7	8	9	10	
		l/s	l/m	m³/h	10,5	8,8	7	5	3	1		
1	BIC 40-2/056 M/T	mt	10,5	8,8	7	5	3	1				
2	BIC 40-2/075 M/T	mt	12	10,2	8,5	7	5	3,5	1,5			
3	BIC 50-2/110 M/T	mt	13	12	10,5	9	7,5	5,5	4	2,2		
4	BIC 50-2/150 M/T	mt	15	14	12,5	11	9,5	8	6,5	5	3,5	2

N°	Wersja Type	EVO	Przyłącze Delivery	Przelot swobodny Free Passage	kW			R.P.M. 1/min	I [A] 1 Faza - 230V	C µf	I [A] 3 Fazy - 400V
					P1	P2	HP				
1	BIC 40-2/056 M/T	•	G1 <sup>1/2</sup>	20x10 mm	0,8	0,56	0,75	2850	3,8	16	1,6
2	BIC 40-2/075 M/T	•			0,9	0,75	1		4,6	20	2,0
3	BIC 50-2/110 M/T	•	1,2		1,1	1,5	6,2		30	2,5	
4	BIC 50-2/150 M/T	•	G2"		1,9	1,5	2		9,9	32	3,6

• Dostępna wersja EVO (patrz str.139)  
Available EVO version (see page 139)

Minimalne zanurzenie  
Minimum submersion



Wymiary w mm  
Dimensions in mm

## Przewody / Cables

Jednofazowe - Single phase 230V  
H07RN8F 3x1 Ø9 z wtyczką Schuko - Schuko plug  
Długość - Length 10 mt

Trójfazowe - Threephase 400V  
H07RN8F 4x1 Ø10 z wolnymi zaciskami - Free terminals  
Długość - Length 10 mt

## Akcesoria - Optional



Połączenie węży 1"1/2 BIC 40 / 2" BC 50  
Hose connection 1"1/2 BIC 40 / 2" BC 50



Dla pomp jednofazowych  
panel sterowania z kondensatorem  
zewnętrznym na zamówienie  
For single phase pumps: Control-box  
with external main capacitor on request

## Wymiary opakowania / Packaging dimension

Wersja - Type	X mm	Y mm	Z mm	Kg
BIC 40-2/056 M/T	200	380	230	17,5
BIC 40-2/075 M/T				18,5
BIC 40-2/110 M/T	230	450	270	21
BIC 40-2/150 M/T				22,5

