

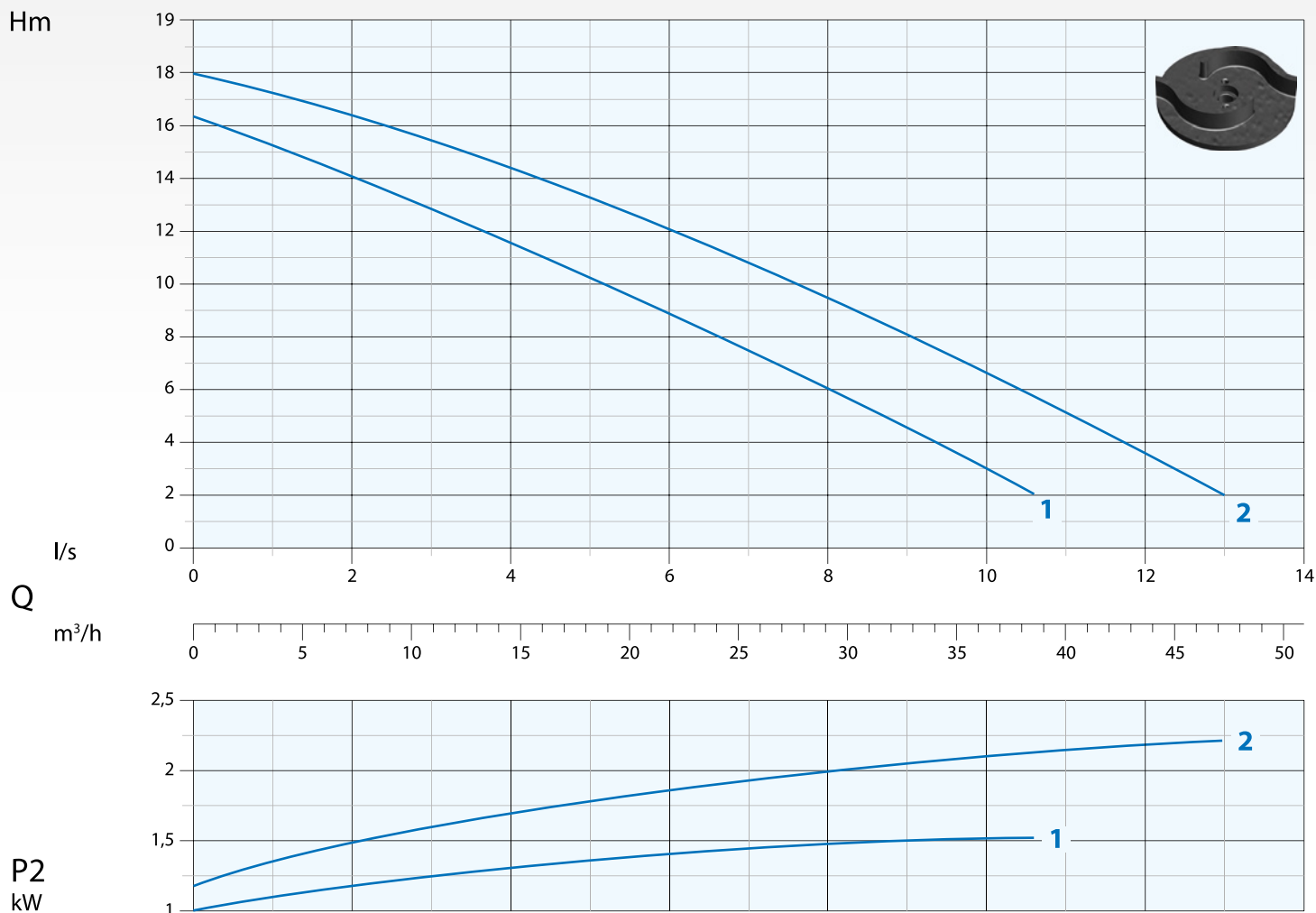
### Przyłącze pionowe - RPM 2850 1/min 2 bieguny

Vertical Outlet - RPM 2850 1/min 2 poles

Zdjęcie wyłącznie do celów poglądowych  
Picture for illustration purposes only



### Krzywa wydajności Performance Curve



N°	Wersja Type	l/s	1	2	3	4	6	8	10	11	12	13
			l/m	60	120	180	240	360	480	600	660	720
		m³/h	3,6	7,2	10,8	14,4	21,6	28,8	36	39,6	43,2	46,8
1	BIC PRO 50-2/150 M/T	mt	15	14	13	11,5	9	6	3			
2	BIC PRO 50-2/220 T	mt	17	16,5	15,5	14,5	12	9,5	6,5	5	3,5	2

N°	Wersja Type	EX	Wydajność Delivery	Przelot swobodny Free Passage	kW		HP	R.P.M. 1/min	I [A] 1 Faza - 230V	C µf	I [A] 3 Fazy - 400V
					P1	P2					
1	BIC PRO 50-2/150 M/T	•	G2"	20x10 mm	2,0	1,5	2	2850	8,8	40	3,7
2	BIC PRO 50-2/220 T	•			2,7	2,2	3				5,2

BC-EX PRO 50-2/150 dostępne w wersji jednofazowej  
BC-EX PRO 50-2/150 available only in Singlephase version

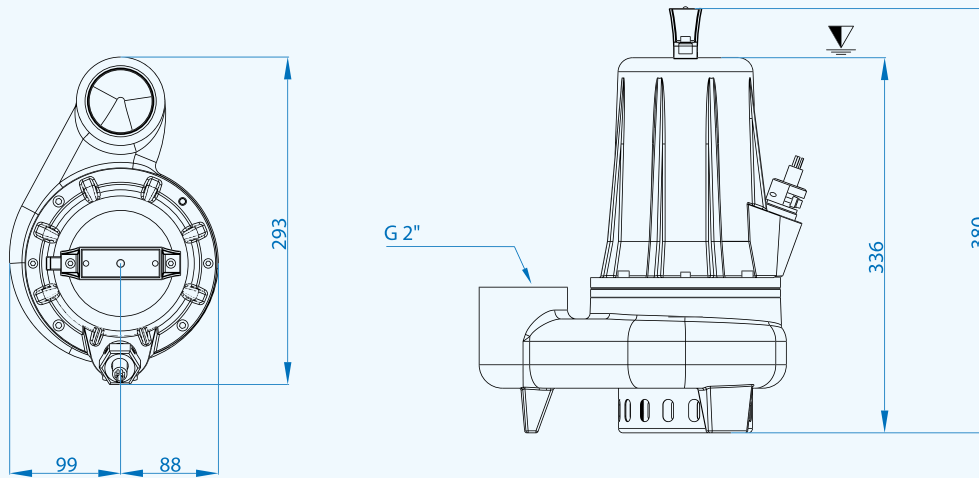
• Pompa w wykonaniu przeciwybuchowym dostępna z certyfikatami  
Available explosion proof pump with certifications:



Ex db IIB T4 Gb  
Ex h IIB T4 Gb  
0° ≤ Ta ≤ 40°

# BIC-PRO

Minimalne zanurzenie  
Minimum submersion



Wymiary w mm  
Dimensions in mm

## Przewody / Cables

Wersja Version	Fazy Phases	Przewód Cable	Przekrój przewodu mm <sup>2</sup> Cable cross section mm <sup>2</sup>	mt
Standard	1 ~ 230V	H07RN8F	4x1,5+2x0,50 Ø12 **	10
	3 ~ 400V		4x1,5+2x0,50 Ø12 *	10
ATEX	1 ~ 230V	NSSHÖU-J	4x1,5+2x0,50 Ø14 **	10
	3 ~ 400V		4x1,5+2x0,50 Ø14 *	10

\* z wolnymi zaciskami - with Free terminals

\*\* Control-box w standardzie - Standard with Control-box

## Akcesoria - Optional



Połączenie węża 2"  
Hose connection 2"



Panele ATEX dostępne na  
zamówienie  
Explosion proof control box available  
on request

## Wymiary opakowania / Packaging dimension

Wersja - Type	X mm	Y mm	Z mm	Kg
BIC PRO 50-2/150	230	450	270	29
BIC PRO 50-2/220				26

