

## DrenoBox 100L

Automatyczne przepompownie  
*Automatic pumping stations*

### Zastosowanie / Applications

Agregaty podnoszące DrenoBox znajdują zastosowanie przy zbieraniu ścieków bytowych i odprowadzaniu ich do ścieków, których nie można osiągnąć grawitacją.  
Zbiornik jest łatwy w instalacji i przystosowany do użycia pompy Dreno Pompe.

*The DrenoBox lifting stations find their use in the collection of domestic wastewater and the discharge into the sewage, when the latter cannot be reached by gravity.  
The tank is easy to install and suitable to the use of a Dreno Pompe pump.*

### Charakterystyka/ Characteristic

Materiał/Material: Polyethylene

Maksymalna temperatura cieczy/Maximum liquid temperature: +40 °C

Instalacja/Installation: Na podłodze lub w ziemi/On the floor or underground

### Technologie i rozwiązania / Technologies and features

**A**

Duża pokrywa z uszczelką umożliwiającą chodzenie (nie nadaje się do pojazdów)  
*Large walk-on cover (no vehicular traffic) with seal*

**B**

Inteligentne dławiki kablowe znacznie upraszczają czynności montażowe i konserwacyjne  
*Smart cable glands greatly simplify both installation and maintenance*

**C**

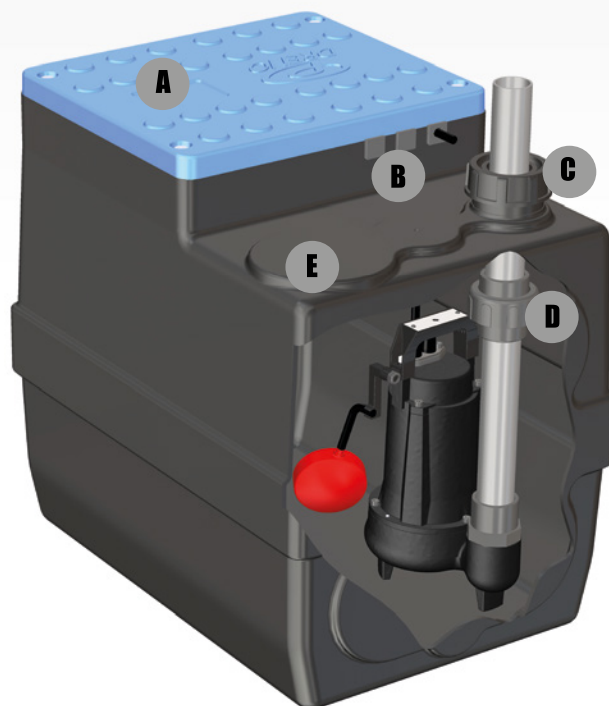
Pierścień tłoczny zapewnia doskonałe uszczelnienie rury na stacji i zabezpiecza pompę w pozycji roboczej  
*The delivery ring ensures excellent sealing of the pipe at the station, and secures the pump in working position*

**D**

Rura tłoczna kompletna z gwintem łączącym do szybkiego odłączenia pompy od instalacji  
*Delivery pipe complete with union thread for the quick release of the pump from the system*

**E**

Stacja posiada 9 wejść przewodu, rozmieszczonych po bokach lub w górnej części.  
*The station has 9 entries possibilities for a Ø110mm tube, placed in the sides and on top.*



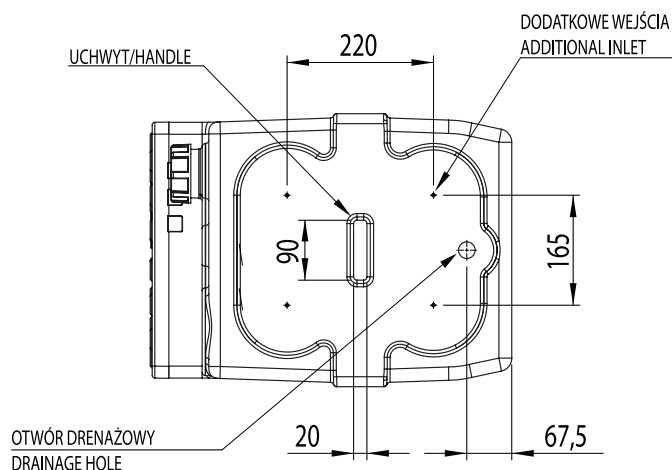
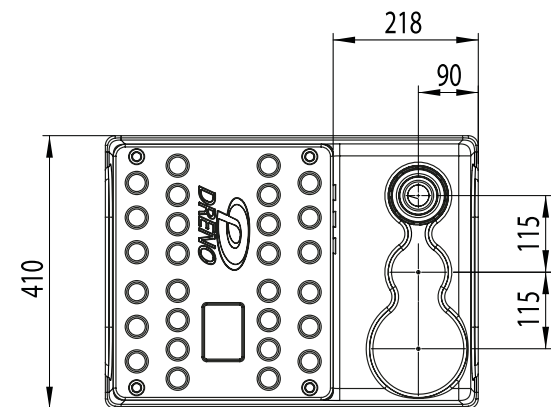
### Na wyposażeniu / Supplied

Akcesoria hydrauliczne do montażu, uszczelki, ogranicznik skoku wyłącznika pływakowego  
*Hydraulic accessories for installation, seals, float switch stroke limiter*

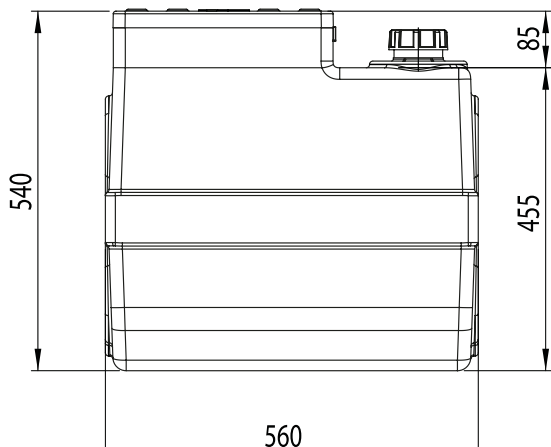
### Na zamówienie / On request

Kulowy zawór zwrotny  
*Non returns ball check valve, Ball Tap*

Pojemność Capacity	100 L
Wydajność Delivery	G1"1/4 - G1"1/2 (w zależności od modeli / according with the pump type)
Wlot Inlet	Ø 110 mm
Wentylacja Ventilation	Ø 50 mm
Uruchomienie Operation	Automatyczny z pływakim / with automatic float switch
Urządzenie sprzęgające Coupling foot	NO
Waga Weight	7,5 Kg (tylko zbiornik / Only tank)
Pompy do zainstalowania Pumps to be installed	1



Wartość w mm  
Dimensions in mm



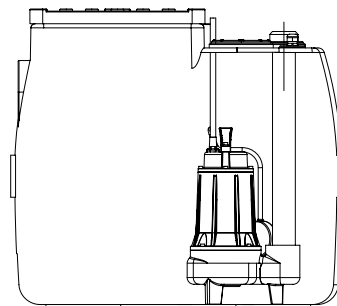
## Konfiguracje pomp / Pumps Configuration

	Wirnik Impeller	V	P2 kW	A	Wydajność Output	Wolny przepływ Free Passage	Zastosowanie Application
<b>Compatta 1.5</b>	<b>VORTEX</b>	230/400	0,37	3,5/1,2	1"1/4	30 mm	Ścieki Sewage
<b>Alpha V 2</b>			0,56	4/2,1	1"1/2	35 mm	
<b>Alpha V 3</b>			0,75	5,3/2	1"1/2	35 mm	
<b>GRIX 32-2/090</b>	<b>GRINDER</b>	230/400	0,9	5/2,1	1"1/4	-	Drenaż
<b>BIC 32/-2/037</b>	<b>DWUKANAŁOWY TWINCHANNEL</b>	230/400	0,37	3,5/1,2	1"1/4	8x10 mm	
<b>BIC 40/-2/055</b>			0,56	3,8/1,6	1"1/2	20x10 mm	
<b>BIC 40/-2/075</b>			0,75	4,6/2	1"1/2	20x10 mm	

## Dostępne konfiguracje Available versions

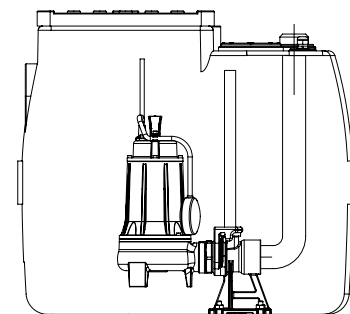
### Wersja z wirnikiem Vortex - montaż mobilny With Vortex impeller - Mobile installation

Model Model	V	P2	Wylot	Wolny przepływ Free Passage
ALPHA V 2 M/T	230/400	0,56	G 1"1/2	35 mm
ALPHA V 3 M/T	230/400	0,75	G 1"1/2	35 mm
ALPHA V 22 M/T	230/400	0,56	G 2"	40 mm
ALPHA V 32 M/T	230/400	0,75	G 2"	40 mm
ALPHA V 4 M/T	230/400	1,1	G 2"	45 mm
ALPHA V 55 M/T	230/400	1,5	G 2"	45 mm
ALPHA V PRO 50-2/060 M/T	230/400	0,6	G 2"	50 mm
ALPHA V PRO 50-2/080 M/T	230/400	0,8	G 2"	50 mm
ALPHA V PRO 50-2/110 M/T	230/400	1,1	G 2"	50 mm
ALPHA V PRO 50-2/150 M/T	230/400	1,5	G 2"	50 mm
ALPHA V PRO 50-2/220 T	400	2,2	G 2"	50 mm



### Wersja z systemem rozdrabniania z instalacją stacjonarną i mobilną With Vortex impeller - Stationary installation

Model Model	V	P2	Wylot	Wolny przepływ Free Passage
COMPATTA 2 M/T	230/400	0,56	G 1"1/2	35 mm
COMPATTA 3 M/T	230/400	0,75	G 1"1/2	35 mm
COMPATTA 22 M/T	230/400	0,56	G 2"	40 mm
COMPATTA 32 M/T	230/400	0,75	G 2"	40 mm
COMPATTA 4 M/T	230/400	1,1	G 2"	45 mm
COMPATTA 55 M/T	230/400	1,5	G 2"	45 mm
COMPATTA PRO 50-2/060 M/T	230/400	0,6	G 2"	50 mm
COMPATTA PRO 50-2/080 M/T	230/400	0,8	G 2"	50 mm
COMPATTA PRO 50-2/110 M/T	230/400	1,1	G 2"	50 mm
COMPATTA PRO 50-2/150 M/T	230/400	1,5	G 2"	50 mm
COMPATTA PRO 50-2/220 T	400	2,2	G 2"	50 mm
DNA 50-2/110 M/T	230/400	1,1	DN50 - G 2"	50 mm
DNA 50-2/150 M/T	230/400	1,5	DN50 - G 2"	50 mm
DNA 50-2/220 T	400	2,2	DN50 - G 2"	50 mm
DNA 50-2/220-1 T	400	2,2	DN50 - G 2"	50 mm
DNA 50-4/090 M/T	230/400	0,9	DN50 - G 2"	50 mm



### Wersja z systemem rozdrabniania z instalacją stacjonarną i mobilną Stationary and mobile installation with grinder pumps

Model Model	V	P2	Wylot
Grix 32-2/090	230/400	0,9	G 1"1/4
Grix 32-2/110	230/400	1,1	G 1"1/4
Grix 32-2/140	230/400	1,4	G 1"1/4
GM-GT 50/2/110 C.149	230/400	0,9	G 2"
GM-GT 50/2/110 C.150	230/400	1,1	G 2"

