

Automatyczna stopa sprzęgająca Wersja DUTY (w komplecie ze wspornikiem prowadnic rurowych i zaczepem)
Automatic coupling foot DUTY (guide rails, coupling support included)



Charakterystyka ogólna

- Kołnierz
- Zabudowa w Żeliwie GG25
- Sprzęgło przez gumową uszczelkę NBR
- Wolny przepływ integralny
- Wyposażony we wspornik przegubu, wspornik prowadnicy rury, śruby ze stali nierdzewnej, suwak łączący

Main specifications

- Flanged
- Body made of GG25
- Fitting by NBR gasket rubber
- Full free passage
- Guide rails, coupling support and stainless steel screws/ bolt included on the coupling support

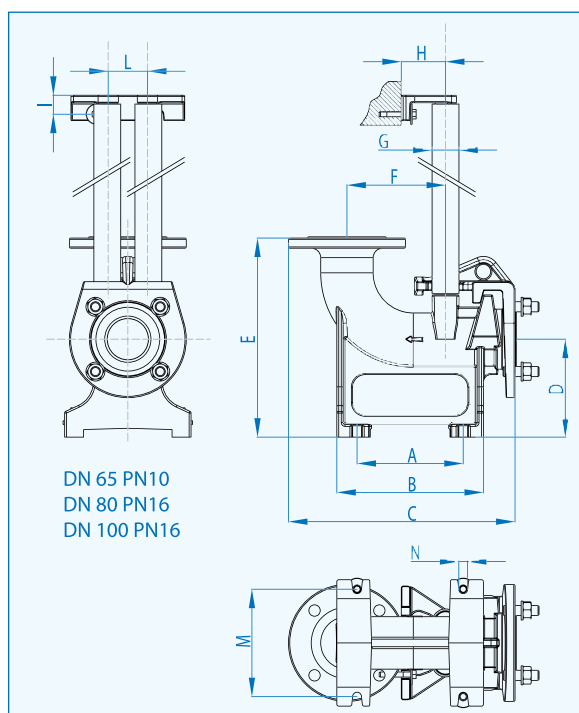
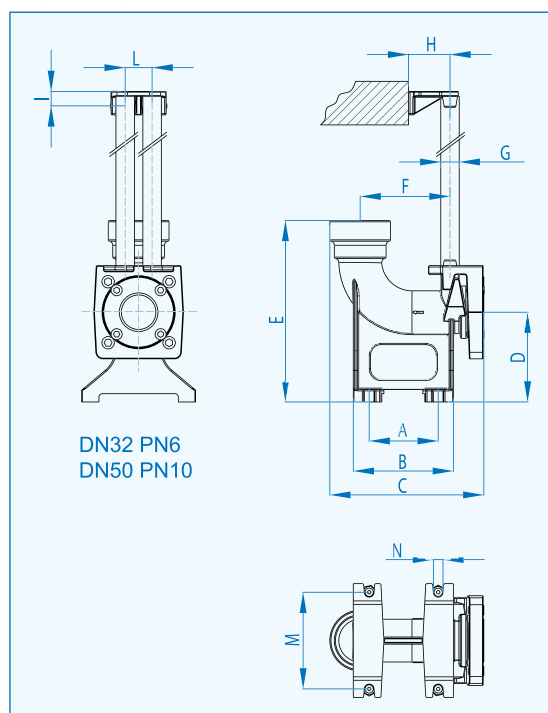
Wersja - Type

DUTY DN50 wlot-inlet
DUTY DN65 wlot-inlet
DUTY DN80 wlot-inlet
DUTY DN100 wlot-inlet

DN32 PN6/DN 50 PN10
DN65 PN10
DN80 PN16
DN100 PN16

Przyłącze-delivery 2" - 2" 1/2
Przyłącze-delivery DN65 PN10
Przyłącze-delivery DN80 PN16
Przyłącze-delivery DN100 PN16

Wymiary - Dimensions



	A	B	C	D	E	F	G	H	I	L	M	N	n° fori/ holes
Duty DN50	100	145	223	130	263	130	G 3/4"	60	21	39	140	Ø14	4
Duty DN65	168	232	358	155	315	156	G 1 1/4"	70	30	62	170	Ø14	4
Duty DN80	184	270	403	185	369	182	G 2"	80	41	100	200	Ø18	6
Duty DN100	232	320	550	210	406	210	G 2"	80	41	100	200	Ø18	6

Wymiary opakowania Packaging dimension

Wersja - Type	X mm	Y mm	Z mm	Kg
Duty DN50	250	190	297	9,5
Duty DN65	400	210	330	24
Duty DN80	510	310	440	42
Duty DN100	510	310	440	53