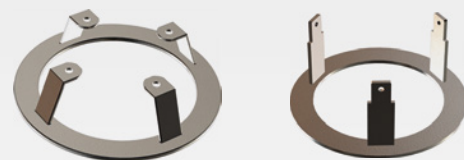
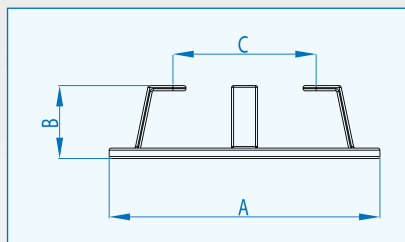


### Podstawa (Stal galwanizowana) - Foot support (zinc steel)

| Wersja<br>Type | A    | B   | C    |
|----------------|------|-----|------|
| P1             | Ø206 | 50  | Ø187 |
| P2             | Ø260 | 66  | Ø228 |
| P3             | Ø275 | 76  | Ø240 |
| P4             | Ø260 | 60  | Ø145 |
| P5             | Ø320 | 80  | Ø160 |
| P6             | Ø370 | 100 | Ø180 |
| P7             | Ø420 | 125 | Ø240 |
| P8*            | Ø500 | 150 | -    |
| P9             | Ø650 | 216 | Ø400 |



\* złącze bagnetowe - bayonet joint

### Kołnierzowe połączenie węża - Flanged hose connection

#### Charakterystyka ogólna

- Korpus z żeliwa GG25
- Wyposażony w śruby ze stali nierdzewnej

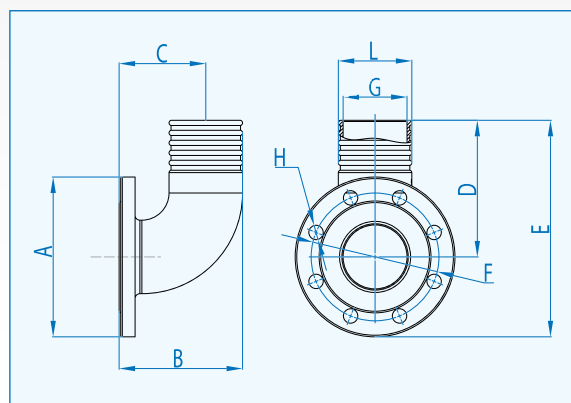
#### Main specifications

- Body made of GG25
- Stainless steel screw / bolt included



| Wersja<br>Type | DN-PN  | A    | B     | C   | D   | E   | F   | G   | L   | H   |
|----------------|--------|------|-------|-----|-----|-----|-----|-----|-----|-----|
| N1*            | 65-6   | Ø130 | 133,5 | 100 | 142 | 207 | 130 | 54  | 65  | Ø14 |
| N5             | 65-10  | Ø185 | 140   | 103 | 148 | 240 | 145 | 65  | 77  | Ø18 |
| N2             | 80-16  | Ø200 | 155   | 108 | 170 | 270 | 160 | 80  | 92  | Ø18 |
| N3             | 100-16 | Ø220 | 172   | 120 | 200 | 310 | 180 | 88  | 100 | Ø18 |
| N4             | 150-16 | Ø285 | 208   | 158 | 282 | 424 | 240 | 136 | 150 | Ø21 |
| N6             | 200-10 | Ø340 | 298   | 200 | 305 | 475 | 295 | 180 | 200 | Ø22 |

\*Kołnierz kwadratowy □ - Square hose flanged □



### Kołnierz gwintowany - Threaded coupling flange with thread

#### Charakterystyka ogólna

- Gwintowane wewnątrz, z kołnierzem zgodnie z normą ex UNI 2788
- Korpus ze stali ocynkowanej
- Wyposażony w śruby ze stali nierdzewnej

#### Main specifications

- Internal threaded, flanged according with ex UNI 2788 norms
- Body made of zinc steel
- Stainless steel screw / bolt included

| Wersja - Type | DN-PN  | G      |
|---------------|--------|--------|
| F1*           | 65-6   | 2" 1/2 |
| F5            | 65-10  | 2" 1/2 |
| F2            | 80-16  | 3"     |
| F3            | 100-16 | 4"     |
| F4            | 150-16 | 6"     |



\*Kołnierz kwadratowy □ - Square flange □

### Uchwyt - Handle

#### Charakterystyka ogólna

- Korpus ze stali nierdzewnej
- Wyposażony w śruby ze stali nierdzewnej

#### Main specifications

- Body made of stainless steel
- Stainless steel screw / bolt included



| Uchwyt - Handle | A  | B  | Pompy o średnicy stojana<br>Pumps with stator side application |
|-----------------|----|----|--|
| M 125/152       | 82 | 51 | 125/152  |
| M 173           | 95 | 71 | 173  |

